

9323-79  
Изм. 1, 2+



ГОСУДАРСТВЕННЫЙ СТАНДАРТ  
СОЮЗА ССР

## ДОЛБЯКИ ЗУБОРЕЗНЫЕ ЧИСТОВЫЕ

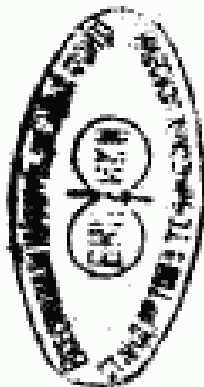
ТЕХНИЧЕСКИЕ УСЛОВИЯ

ГОСТ 9323—79

(СТ СЭВ 154—80; СТ СЭВ 277—76;

СТ СЭВ 278—76; СТ СЭВ 279—76)

Издание официальное



ГОСУДАРСТВЕННЫЙ КОМИТЕТ СССР ПО СТАНДАРТАМ

Москва

**GOST**  
СТАНДАРТЫ

ГОСТ 9323-79, Долбяки зуборезные чистовые. Технические условия  
Finishing pinion type cutters. Technical conditions

ГОСУДАРСТВЕННЫЙ СТАНДАРТ  
СОЮЗА ССР

# ДОЛБЯКИ ЗУБОРЕЗНЫЕ ЧИСТОВЫЕ

ТЕХНИЧЕСКИЕ УСЛОВИЯ

ГОСТ 9323—79

(СТ СЭВ 154—80; СТ СЭВ 277—76;  
СТ СЭВ 278—76; СТ СЭВ 279—76)

Издание официальное

МОСКВА—1987



ГОСТ 9323-79, Долбяки зуборезные чистовые. Технические условия  
Finishing pinion type cutters. Technical conditions

**ГОСТ****9323—79\*****ДОЛБЯКИ ЗУБОРЕЗНЫЕ ЧИСТОВЫЕ**

Технические условия

Finishing pinion-type cutters.  
Specifications(СТ СЭВ 154—80;  
СТ СЭВ 277—76;  
СТ СЭВ 278—76;  
СТ СЭВ 279—76)Взамен  
ГОСТ 9323—60

Постановлением Государственного комитета СССР по стандартам от 17 августа 1979 г. № 3161 срок введения установлен

с 01.01.81Проверен в 1986 г. Постановлением Госстандарта от 19.12.86 № 4048  
срок действия продлендо 01.01.92

Несоблюдение стандарта преследуется по закону

Настоящий стандарт распространяется на зуборезные чистовые дисковые, чашечные и хвостовые долбяки, предназначенные для обработки зубьев прямозубых и косозубых цилиндрических зубчатых колес с исходным контуром по ГОСТ 13755—81.

Стандарт полностью соответствует стандартам СТ СЭВ 154—80, СТ СЭВ 277—76, СТ СЭВ 278—76, СТ СЭВ 279—76.

**1. ТИПЫ И ОСНОВНЫЕ РАЗМЕРЫ**

1.1. Долбяки должны изготавливаться типов:

- 1 — дисковые прямозубые долбяки классов точности АА, А, В;
- 2 — дисковые косозубые долбяки классов точности А и В;
- 3 — чашечные прямозубые долбяки классов точности АА, А, В номинальными делительными диаметрами 80, 100, 125 мм, классов точности А и В номинальным делительным диаметром 50 мм;
- 4 — хвостовые прямозубые долбяки классов точности А и В;
- 5 — хвостовые косозубые долбяки класса точности В.

1.2. Основные размеры долбяков должны соответствовать указанным на черт. 1—5 и в табл. 1—16.

Примечание. В табл. 1—15 долбяки по 1-му ряду модулей являются предпочтительными для применения.

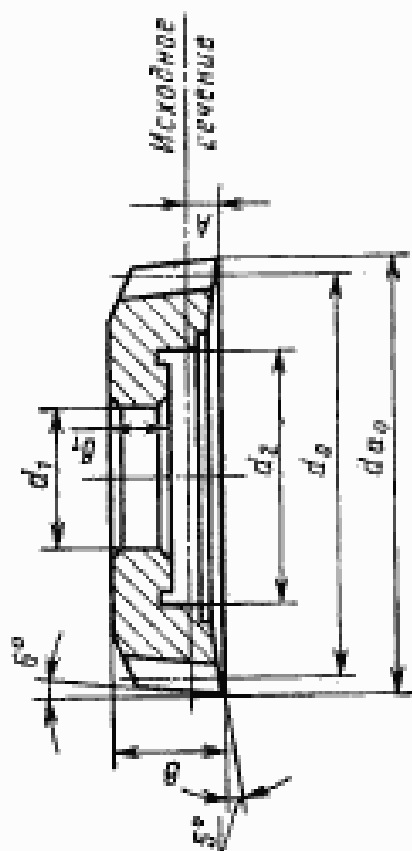
Издание официальное

Перепечатка воспрещена



\* Переиздание (ноябрь 1987 г.) с Изменениями № 1, 2, утвержденными в июле 1982 г., декабре 1986 г. (ИУС 11—82, 4—87).

Тип 1



Черт. 1

Таблица 1

Дольки с номинальным делительным диаметром 80 мм  
Размеры в мм

Дольки без модификации профиля	Дольки с модификацией профиля	Модуль $m_n$			Число зубьев $z$	Диаметры окружностей				Коэффициент смещения исходного контура $x_s$	Расстояние между поверхностями $\Delta$	Ширина ступицы $b$	Высота дольки $h$
		1	2	3		дальнейшая $d_c$	вершины зубьев $d_{ap}$	всех $d_1$	открытого $d_2$				
Обозначение	Обозначение	1,000	1,125	1,250	76	75,000	79,82			0,66	6,3		
2530-0151	2530-0152				67	75,375	79,47			0,57	6,1		
2530-0153	2530-0154				60	75,000	79,38	31,75	50	0,50	5,9	8	12
2530-0155	2530-0156				56	77,000	81,70			0,46	6,0		
2530-0157	2530-0158				50	75,000	79,95			0,40	5,7		
2530-0159	2530-0161												

Продолжение табл. 1

## Размеры в мм

Долбки без модификации профиля	Долбки с модификацией профиля		Модуль $m_n$			Число зубьев $Z$	Диаметры окружностей				Коэффициент смещения исходного контура $x$	Расстояние исходного сечения от передней поверхности $A$	Ширина ступицы $b_1$	Высота долбки $b$
	Обозначение	Применяемость	1	2	3		Диаметр вала $d_1$	высота зубьев $d_{фн}$	внешний диаметр $d_2$	внутренний диаметр $d_3$				
2530-0162		2530-0163	1,750			43	75,250	80,78			0,33	5,5	8	15
2530-0164		2530-0165	2,000			38	76,000	82,12			0,28	5,3		
2530-0166		2530-0167	2,250			34	76,500	83,20			0,24	5,1		
2530-0168		2530-0169	2,500			30	75,000	82,25			0,20	4,8		
2530-0171		2530-0172	2,750			28	77,000	84,86			0,18	4,7		
2530-0173		2530-0174	3,000			25	75,000	83,40			0,15	4,3		
2530-0175		2530-0176			3,250	24	78,000	87,04			0,14	4,3		
2530-0177		2530-0178	3,500			22	77,000	86,59	31,75	50	0,12	4,0		
2530-0179		2530-0181			3,750	20	75,000	85,12			0,10	3,6		
2530-0182		2530-0183	4,000			19	76,000	86,72			0,09	3,4		
2530-0184		2530-0185			4,250	18	76,500	87,81			0,08	3,2		
2530-0186		2530-0187	4,500			17	76,500	88,38			0,07	3,0		
2530-0188		2530-0189	5,000			16	80,000	93,10			0,06	2,8		

Таблица 2

Долбаки с номинальным делительным диаметром 100 мм  
Размеры в мм

Долбаки без модификации профиля	Долбаки с модификацией профиля		Модуль m <sub>н</sub>		Число зубьев z	Диаметры окружностей				Коэффициент смещения исходного контура X <sub>s</sub>	Расстояние исходного сечения от перелома поверхности A	Ширина ступицы B	Высота долейки B
	Обозначение	Обозначение	1	2		3	Ряды	делительной d <sub>н</sub>	вершин зубьев d <sub>вн</sub>				
2530-0191	2530-0192	2530-0194	1,000		100	100,000	104,30			0,90	8,6		
2530-0193	2530-0196	2530-0198	1,250	1,125	90	101,250	105,86			0,80	8,6	8	
2530-0195	2530-0201	2530-0203	1,500	1,375	80	100,000	104,88			0,70	8,3	8	17
2530-0197	2530-0205	2530-0207	1,500	1,750	73	100,375	105,54			0,63	8,2		
2530-0199	2530-0209	2530-0212	2,000	2,250	68	102,000	107,49			0,58	8,3		
2530-0202	2530-0214	2530-0216	2,000	2,500	58	101,500	107,55			0,48	8,0		
2530-0204	2530-0218	2530-0221	2,500	3,000	50	100,000	106,60	44,45	70	0,40	7,6		
2530-0206			2,500		45	101,250	108,45			0,35	7,5		
2530-0208			3,000		40	100,000	107,75			0,30	7,1		
2530-0211					36	99,000	107,30			0,26	6,8	10	20
2530-0213					34	102,000	110,94			0,24	6,8		
2530-0215					31	100,750	110,24			0,21	6,5		
2530-0217				3,500	28	98,000	108,01			0,18	6,0		
2530-0219					27	101,250	111,90			0,17	6,1		

Продолжение табл. 2

## Размеры в мм

Долбки без модификации профиля	Долбки с модификацией профиля		Модуль $m_n$			Число зубьев $z$	Диаметры окружностей				Расстояние $A$ сечения от передней поверхности $A$	Ширина ступицы $b$	Высота долбки $B$		
	Обозначение	Применяемость	Обозначение	Применяемость	1		2	3	двигатель-ной $d_0$	вершина зубьев $d_{aw}$				попяточного отверстия $d_1$	внутренней $d_2$
2530-0222			2530-0223		4,000				100,000	111,20			0,15	5,7	
2530-0224			2530-0225				4,250		102,000	113,62			0,14	5,7	10 20
2530-0226			2530-0227			4,500			99,000	111,33			0,12	5,1	
2530-0228			2530-0229		5,000				100,000	113,50			0,10	4,8	
2530-0231			2530-0232			5,500			99,000	113,63		44,45	0,08	4,2	
2530-0233			2530-0234		6,000				102,000	117,84			0,07	4,0	
2530-0235			2530-0236				6,500		104,000	121,03			0,06	3,7	12 22
2530-0237			2530-0238			7,000			112,000	130,34			0,06	4,0	
2530-0239			2530-0241		8,000				112,000	132,64			0,04	3,0	

24

Таблица 3

Долбки с номинальным делительным диаметром 125 мм  
Размеры в мм

Долбки без модификации профиля	Долбки с модификацией профиля		Модуль m			Диаметры окружностей				Расстояние между осями от переднего покрытия $\lambda$	Ширина ступицы $b_1$	Высота долбки $b_2$	
	Обозначение	Применяемость	Ряды			Число зубьев $z$	делительный $d_d$	внешний $d_{\text{вн}}$	последнего отверстия $d_1$				выточка $d_2$
			1	2	3								
2530-0242	2530-0243		2,00			62	124,00	131,08			0,52	9,9	22
2530-0244	2530-0245			2,25		56	126,00	133,69			0,46	9,8	
2530-0246	2530-0247		2,50			50	125,00	133,25			0,40	9,5	
2530-0248	2530-0249			2,75		46	126,50	135,36			0,36	9,4	
2530-0251	2530-0252		3,00			42	126,00	135,42			0,32	9,1	
2530-0253	2530-0254				3,25	38	123,50	133,44			0,28	8,7	
2530-0255	2530-0256			3,50		36	126,00	136,67			0,26	8,7	
2530-0257	2530-0258				3,75	34	127,50	138,68			0,24	8,6	
2530-0259	2530-0261		4,00			31	124,00	135,68	44,45	80	0,21	8,0	
2530-0262	2530-0263			4,50		28	126,00	138,87			0,18	7,7	
2530-0264	2530-0265					25	125,00	139,00			0,15	7,1	
2530-0266	2530-0267		5,00			23	126,50	141,68			0,13	6,8	
2530-0268	2530-0269			5,50		21	126,00	142,32			0,11	6,3	
2530-0271	2530-0272		6,00		6,50	19	123,50	140,92			0,09	5,6	
2530-0273	2530-0274			7,00		18	126,00	144,62			0,08	5,3	
2530-0275	2530-0276		8,00			16	128,00	148,96			0,06	4,6	
2530-0277	2530-0278			9,00		14	126,00	149,22			0,04	3,4	
2530-0279	2530-0281		10,00			14	140,00	165,80			0,04	3,6	



Таблица 4

Долбки с номинальным делительным диаметром 160 мм  
Размеры в мм

Долбки без модификации профиля	Долбки с модификацией профиля		Модуль $m_n$			Число зубьев $z$	Диаметры окружностей				Коэффициент смещения исходного центра $x_0$	Расстояние исходного сечения от передней поверхности $A$	Диаметр ступицы $d_1$	Высота долбки $B$
	Обозначение	Применяемость	1	2	3		Диаметр делительной окружности $d$	Диаметр вершин зубьев $d_{\text{вн}}$	Диаметр осевого отверстия $d_2$	Диаметр $d_3$				
2530-0282	2530-0283		6,0			27	162,0	179,04			0,17	9,7		
2530-0284	2530-0285			6,5		25	162,5	180,70			0,15	9,3		16,30
2530-0286	2530-0287			7,0		23	161,0	180,32			0,13	8,7		
2530-0286	2530-0289		8,0			20	160,0	181,60	88,9	120	0,10	7,6		
2530-0291	2530-0292			9,0		18	162,0	185,94			0,08	6,8		20,32
2530-0293	2530-0294		10,0			16	160,0	186,20			0,06	5,7		

Таблица Б

Долбки с номинальным делительным диаметром 200 мм  
Размеры в мм

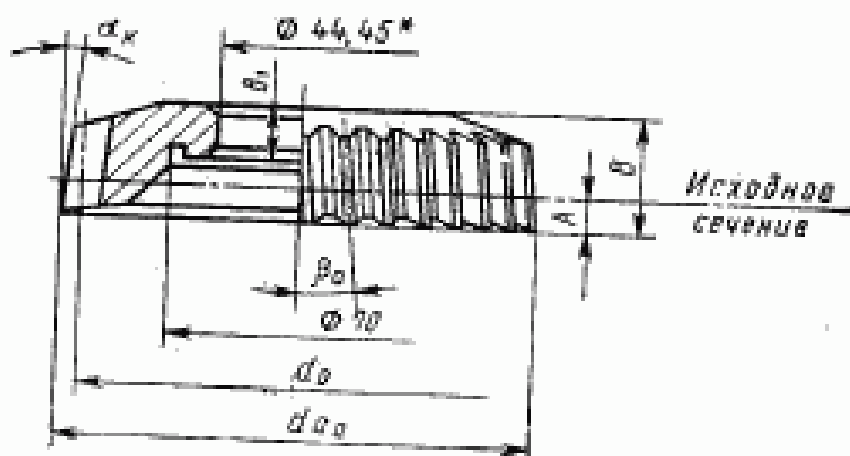
Долбки без модификации профиля	Долбки с модификацией профиля		Модуль $m_n$			Число зубьев $z$	Диаметры окружностей				Коэффициент смещения исходного контура $x_0$	Расстояние исходного сечения от передней поверхности $A$	Ширина ступицы $b$	Высота долбки $B$	
	Обозначение	Обозначение	1	2	3		делительной $d_f$	вершин зубьев $d_{a0}$	посадочной $d_1$	внешней $d_2$					
2530-0295		2530-0296		8,0		25	200	222,40			0,15	11,4			
2530-0297		2530-0298			9,0	22	198	222,65			0,12	10,3			
2530-0299		2530-0301		10,0		20	200	227,00		101,6	0,10	9,5		25	40
2530-0302		2530-0303			11,0	18	198	227,25			0,08	8,4			
2530-0304		2530-0305		12,0		17	204	235,68			0,07	8,0			

Примечание. По согласованию с потребителем допускается изготавливать долбки номинальным делительным диаметром 100 мм с диаметром посадочного отверстия 31,75 мм вместо 44,45 мм, долбки номинальным делительными диаметрами 80, 100 и 125 мм с диаметром посадочного отверстия 31,743 мм вместо 31,75 мм и 44,443 мм вместо 44,45 мм.

Пример условного обозначения дискового прямозубого долбика типа 1 номинальным делительным диаметром 100 мм, модулем  $m_n = 2,5$  мм, без модификации профиля, класса точности А:

2530-0208 А ГОСТ 9323-79

Тип 2



• Допускается изготавливать долбяки с диаметрами посадочных отверстий 31,743, 44,443, 51,75 мм вместо 44,45 мм.

Черт. 2

Долбки с номинальным делительным диаметром 100 мм  
Размеры

Долбки с правым направлением зуба		Долбки с левым направлением зуба		Нормальный модуль $m_{нб}$			Окружной модуль $m_{гб}$	Число зубьев $z_0$
Обозначение	Применяемость	Обозначение	Применяемость	Ряды				
				1	2	3		
2532-0121		2532-0122		1,000			1,036	100
2532-0123		2532-0124			1,125		1,165	88
2532-0125		2532-0126		1,250			1,295	80
2532-0127		2532-0128			1,375		1,421	70
2532-0129		2532-0131		1,500			1,553	66
2532-0132		2532-0133			1,750		1,811	56
2532-0134		2532-0135		2,000			2,073	50
2532-0136		2532-0137			2,250		2,330	44
2532-0138		2532-0139		2,500			2,591	40
2532-0141		2532-0142			2,750		2,848	36
2532-0143		2532-0144		3,000			3,100	32
2532-0145		2532-0146				3,250	3,362	30
2532-0147		2532-0148			3,500		3,622	28
2532-0149		2532-0151				3,750	3,879	26
2532-0152		2532-0153		4,000			4,145	25
2532-0154		2532-0155				4,250	4,397	23
2532-0156		2532-0157			4,500		4,660	22
2532-0158		2532-0159		5,000			5,181	20
2532-0161		2532-0162			5,500		5,695	18
2532-0163		2532-0164		6,000			6,200	16
2532-0165		2532-0166				6,500	6,723	15
2532-0167		2532-0168			7,000		7,243	14

Таблица 6

и номинальным углом наклона зуба 15°

в мм

Диаметры окружностей		Угол наклона зуба долбяка $\alpha_d$	Ход зуба делитель- ный $P_d$	Задний угол на вер- шине в осевом сече- нии $\alpha_k$	Коэффициент смеше- ния всходного кон- тура $X_d$	Расстояние между оси шестни от перед- ней поверхности $A$	Шарни ступицы $b_2$	Высота долбяка $B$	
делительной $d_d$	вершин зубьев $d_{до}$								
103,626	108,13	15°12'10"	1198,00	6°12'	1,00	9,18	8	17	
102,515	107,31	15°02'50"			0,88	9,10			
103,626	108,75	15°12'10"			0,80	9,18			
99,471	104,83	14°37'11"			0,70	8,86			
102,515	108,26	15°02'50"			0,66	9,10			
101,406	107,75	14°53'30"			0,56	9,01			
103,626	110,63	15°12'10"			0,50	9,18			
102,515	110,12	15°02'50"			0,44	9,10			
103,626	111,89	15°12'10"			0,40	9,18			
102,515	111,38	15°02'50"			0,36	9,10			
99,195	108,62	14°34'51"			0,32	8,84			
100,852	110,93	14°48'50"			0,30	8,97			
101,406	112,13	14°53'30"			0,28	9,01			
100,852	112,17	14°48'50"			0,26	8,97			
103,626	115,63	15°12'10"			0,25	9,18			
101,129	113,71	14°51'10"			0,23	8,99			
102,515	115,76	15°02'50"			0,22	9,10			
103,626	118,13	15°12'10"			0,20	9,18			
102,515	118,26	15°02'50"			0,18	9,10			
99,195	116,12	14°34'51"			0,16	8,84			
100,852	119,05	14°48'50"			0,15	8,97			
101,406	120,87	14°53'30"			0,14	9,01			
								10	20
								12	22

**Долбки с номинальным делительным диаметром 100 мм**  
**Размеры**

Долбки с правым направлением зуба		Долбки с левым направлением зуба		Нормальный модуль $m_{nc}$			Окружной модуль $m_{co}$	Число зубьев $z_s$
Обозначение	Применяемость	Обозначение	Применяемость	Ряды				
				1	2	3		
2532-0169		2532-0171		1,000			1,087	94
2532-0172		2532-0173			1,125		1,219	82
2532-0174		2532-0175		1,250			1,362	76
2532-0176		2532-0177			1,375		1,490	67
2532-0178		2532-0179		1,500			1,628	62
2532-0181		2532-0182			1,750		1,898	53
2532-0183		2532-0184		2,000			2,175	47
2532-0185		2532-0186			2,250		2,438	41
2532-0187		2532-0188		2,500			2,711	37
2532-0189		2532-0191			2,750		2,987	34
2532-0192		2532-0193		3,000			3,275	32
2532-0194		2532-0195				3,250	3,514	28
2532-0196		2532-0197			3,500		3,809	27
2532-0198		2532-0199				3,750	4,076	25
2532-0201		2532-0202		4,000			4,333	23
2532-0203		2532-0204				4,250	4,617	22
2532-0205		2532-0206			4,500		4,898	21
2532-0207		2532-0208		5,000			5,447	19
2532-0209		2532-0211			5,500		6,975	17
2532-0212		2532-0213		6,000			6,550	16
2532-0214		2532-0215				6,500	7,028	14
2532-0216		2532-0217			7,000		7,568	13

**Пример условного обозначения дискового косозубо номинальным углом наклона зуба  $\beta_0 = 15^\circ$ , модулем  $m_{nc} = 2,5$  мм,**

Таблица 7

и номинальным углом наклона зуба  $23^\circ$ 

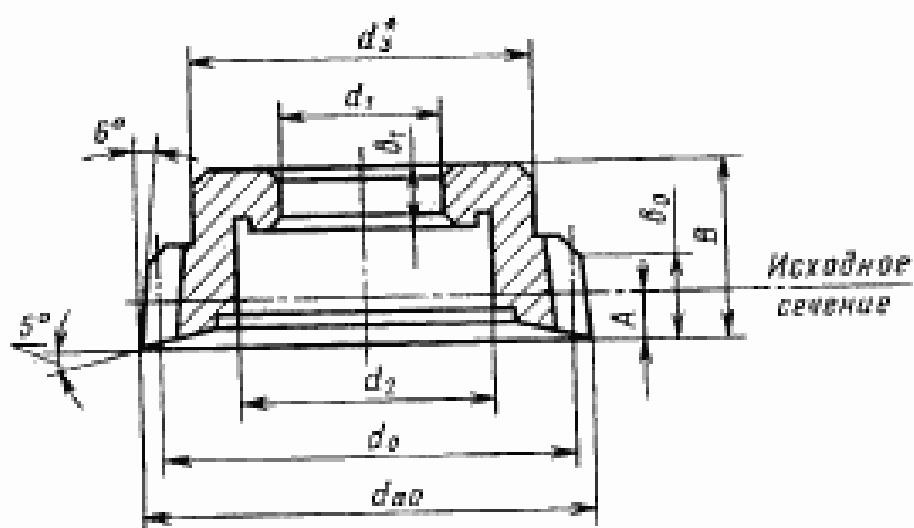
в мм

Диаметры окружностей		Угол наклона зуба долбяка $\beta_0$	Ход зуба делитель- ный $P_d$	Задний угол на вер- шине в осевом сече- нии $\phi_d$	Коэффициент смеше- ния исходного кон- тура $\lambda_0$	Расстояние между осью и поверхностью $A$	Ширина ступицы $b_1$	Высота долбяка $B$
делительной $d_d$	вершины зубья $d_{d0}$							
102,212	106,59	$23^\circ 07' 26''$	751,96	$6^\circ 30'$	0,94	8,23	8	17
99,973	104,63	$22^\circ 40' 09''$			0,82	8,10		
103,501	108,52	$23^\circ 23' 04''$			0,76	8,30		
99,814	105,10	$22^\circ 38' 11''$			0,67	8,09		
100,930	106,55	$22^\circ 51' 50''$			0,62	8,15		
100,611	106,85	$22^\circ 47' 56''$			0,53	8,14		
102,212	109,09	$23^\circ 07' 26''$			0,47	8,23	10	20
99,973	107,45	$22^\circ 40' 09''$			0,41	8,10		
100,292	108,39	$22^\circ 44' 02''$			0,37	8,12		
101,570	110,31	$22^\circ 59' 38''$			0,34	8,19		
104,798	114,22	$23^\circ 38' 44''$			0,32	8,37		
98,388	108,33	$22^\circ 20' 43''$			0,28	8,01		
102,858	113,50	$23^\circ 15' 15''$			0,27	8,26	12	22
101,891	113,14	$23^\circ 03' 32''$			0,25	8,21		
99,655	111,50	$22^\circ 36' 15''$			0,23	8,08		
101,570	114,07	$22^\circ 59' 38''$			0,22	8,19		
102,858	116,00	$23^\circ 15' 15''$			0,21	8,26		
103,501	117,90	$23^\circ 23' 04''$			0,19	8,30		
101,570	117,19	$22^\circ 59' 38''$			0,17	8,19	12	22
104,798	121,72	$23^\circ 38' 44''$			0,16	8,37		
98,388	116,46	$22^\circ 20' 43''$			0,14	8,01		
98,388	117,71	$22^\circ 20' 43''$			0,13	8,01		

го долбяка типа 2, номинальным делительным диаметром 100 мм, класса точности А, правого:

2532-0138 А ГОСТ 9323—79

Тип 3



\* Размер для справок.

Черт. 3



Таблица 8

Долбки с номинальным делительным диаметром 50 мм  
Размеры в мм

Обозначение долбёлок	Применяемость	Модуль $m$			Число зубьев $Z$	Диаметры окружностей				Расстояние $X$ от сечения от деловой поверхности до сечения от деловой поверхности, мм $X$	Ширина ступицы $b_1$	Длина зубьев $b_2$	Высота долбёки $b$
		Разм				внешний диаметр $d_1$	внутренний диаметр $d_2$	диаметр отверстия $d_3$	диаметр $d_4$				
		1	2	3									
2536-0101		1,000			50	50,00	53,30						
2536-0102			1,125		44	49,50	53,08						
2536-0103		1,250			40	50,00	53,88				10	12	
2536-0104			1,375		36	49,50	53,65						
2536-0105		1,500			34	51,00	55,47		37				
2536-0106			1,750		29	50,75	55,79						
2536-0107		2,000			25	50,00	55,60	20	28			15	25
2536-0108			2,250		22	49,50	55,66						
2536-0109		2,500			20	50,00	56,75				12		
2536-0111			2,750		18	49,50	56,82						
2536-0112		3,000			17	51,00	58,92			34			
2536-0113				3,250	15	48,75	57,20					17	
2536-0114			3,500		14	49,00	58,03						

Таблица 9

Долбки с номинальным делительным диаметром 80 мм

Размеры в мм

Долбки без модификации профиля	Долбки с модификацией профиля		Модуль m <sub>н</sub>			Число зубьев z <sub>н</sub>	Диаметры окружностей				Коэффициент смещения исходного контура x <sub>н</sub> <sup>*</sup>	Расстояние исходного очения от передней поверхности y <sub>н</sub>	Ширина ступицы b <sub>н</sub>	Длина зуба b <sub>н</sub>	Высота долбика h <sub>н</sub>
	Обозначение	Обозначение	1	2	3		внешний диаметр d <sub>н</sub>	делительный диаметр d <sub>н</sub>	внутренний диаметр d <sub>н</sub>	отверстия d <sub>н</sub>					
2536-0115	2536-0116		1,000			76	76,000	79,82			0,66	6,3			
2536-0117	2536-0118			1,125		67	75,375	79,47			0,57	6,1			
2536-0119	2536-0121		1,250			60	75,000	79,38			0,50	5,9	8	12	28
2536-0122	2536-0123			1,376		56	77,000	81,70			0,46	6,0			
2536-0124	2536-0125		1,500			50	75,000	79,95			0,40	5,7			
2536-0126	2536-0127			1,750		43	75,250	80,76	31,75	50	0,33	5,5			
2536-0128	2536-0129		2,000			38	76,000	82,12			0,28	5,3		15	
2536-0131	2536-0132			2,250		34	76,500	83,20			0,24	5,1	10		30
2536-0133	2536-0134		2,500			30	75,000	82,25			0,20	4,8			
2536-0135	2536-0136			2,750		28	77,000	84,86			0,18	4,7		17	

Продолжение табл. 9

Размеры в мм

Долбки без модификации профиля	Долбки с модификацией профиля		Модуль $m_z$			Число зубьев $z$	Диаметры суживостей					Коэффициент смещения исходного контура $x_0$	Расстояние исходного сечения от передней поверхности $h_0$	Ширина ступицы $b_1$	Длина зуба $b_2$	Высота долбки $B$
	Обозначение	Обозначение	Признаваемость	1	2		3	вершин зубьев $d_{\text{вс}}$	основного отверстия $d_1$	выточек $d_2$	ступицы $d_3$					
2536-0137	2536-0138	Признаваемость	3,000			25	75,000	83,40				0,15	4,3			
2536-0139	2536-0141				3,250	24	78,000	87,04	31,75	50	60	0,14	4,3	10	17	30
2536-0142	2536-0143			3,500		22	77,000	86,59				0,12	4,0			

**Долбяки с номинальным делительным  
Размери**

Долбяки без модификации профиля		Долбяки с модификацией профиля		Модуль $m_n$			Число зубьев $z_n$
Обозначение	Применимость	Обозначение	Применимость	Ряды			
				1	2	3	
2536-0144		2536-0145		1,000			100
2536-0146		2536-0147			1,125		90
2536-0148		2536-0149		1,250			80
2536-0151		2536-0152			1,375		73
2536-0153		2536-0154		1,500			68
2536-0155		2536-0156			1,750		58
2536-0157		2536-0158		2,000			50
2536-0159		2536-0161			2,250		45
2536-0162		2536-0163		2,500			40
2536-0164		2536-0165			2,750		36
2536-0166		2536-0167		3,000			34
2536-0168		2536-0169				3,250	31
2536-0171		2536-0172			3,500		28
2536-0173		2536-0174				3,750	27
2536-0175		2536-0176		4,000			25
2536-0177		2536-0178				4,250	24
2536-0179		2536-0181			4,500		22
2536-0182		2536-0183		5,000			20
2536-0184		2536-0185			5,500		18
2536-0186		2536-0187		6,000			17
2536-0188		2536-0189				6,500	16

Таблица 10

диаметром 100 мм

в мм

Диаметры окружностей					Коэффициент смещения исходного контура $\lambda_f$	Расстояние исходного сечения от вершины поверхности $\lambda$	Ширина ступицы $b_1$	Диаметр зубьев $b_2$	Высота долбяка $H$
делительной $d_0$	вершин зубьев $d_{a0}$	посадающего отверстия $d_1$	выточки $d_2$	ступицы $d_3$					
100,000	104,30	44,45	63	80	0,90	8,6	10	17	30
101,250	105,86				0,80	8,6			
100,000	104,88				0,70	8,3			
100,375	105,54				0,63	8,2			
102,000	107,49				0,58	8,3			
101,500	107,55				0,48	8,0			
100,000	106,60				0,40	7,6			
101,250	108,45				0,35	7,5			
100,000	107,75				0,30	7,1			
99,000	107,30				0,26	6,8			
102,000	110,94			0,24	6,8				
100,750	110,24			0,21	6,5				
98,000	108,01			0,18	6,0				
101,250	111,90			0,17	6,1				
100,000	111,20			0,15	5,7				
102,000	113,82			0,14	5,7				
99,000	111,33			0,12	5,1				
100,000	113,50			0,10	4,8				
99,000	113,63			0,08	4,2				
102,000	117,84			0,07	4,0				
104,000	121,03	0,06	3,7						
				78			22	34	
						12	20	32	

**Долбки с номинальным делительным  
Размеры**

Долбки без модификации профиля		Долбки с модификацией профиля		Модуль $m_n$			Число зубьев $z$
Обозначение	Применяемость	Обозначение	Применяемость	Ряды			
				1	2	3	
2536-0191		2536-0192		5,0			25
2536-0193		2536-0194			5,5		23
2536-0195		2536-0196		6,0			21
2536-0197		2536-0198				6,5	19
2536-0199		2536-0201			7,0		18
2536-0202		2536-0203		8,0			16
2536-0204		2536-0205			9,0		14

**Примечание.** По согласованию с потребителем допускается изготавливать го отверстия 31,75 мм вместо 44,45 мм; долбки номинальными делительными вместо 31,75 мм и 44,443 мм вместо 44,45 мм.

Пример условного обозначения чашечного прямозубого модулем  $m_n = 2,5$  мм, без модификации профиля, класса точности

Таблица 11

диаметром 125 мм

в мм

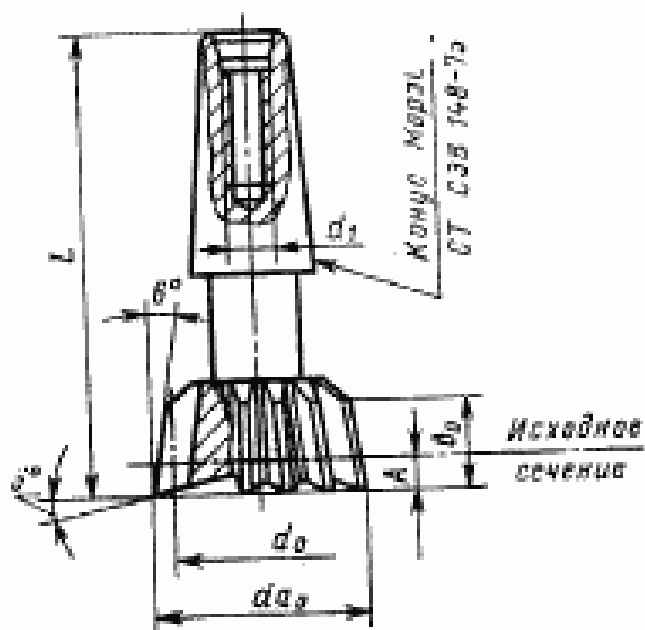
Диаметры окружностей					Коэффициент смещения исходного контура $X_s$	Расстояние от вершины отпериантальной окружности $A$	Ширина ступицы $b_s$	Длина зуба $b_0$	Высота долбяка $B$
делительной $d_0$	вершины зуба $d_{a0}$	посадочного отверстия $d_1$	выточки $d_2$	ступицы $d_3$					
125,0	139,00	44,45	70	96	0,15	7,1	16	26	38
126,5	141,68				0,13	6,8			
126,0	142,32				0,11	6,3			
123,5	140,92				0,09	5,6			
126,0	144,62				0,08	5,3			
128,0	148,96				0,06	4,6			
126,0	149,22				0,04	3,4			

долбяки номинальным делительным диаметром 100 мм с диаметром посадочно-диаметрами 80, 100, 125 мм с диаметром посадочного отверстия 31,743 мм

того долбяка типа 3, номинальным делительным диаметром 100 мм, тип А:

2536-0162 А ГОСТ 9323—79

Тип 5



Черт. 4



Таблица 12

## Долбаки с номинальным делительным диаметром 25 мм

## Размеры в мм

Обозначение	Модуль $m_n$		Число зубьев $Z_n$	Диаметры окружностей		Коэффициент сдвига входного контура $X_n$	Расстояние между секущими от перпендику- лярами $Y_n$	Длина зуба $b_n$	Длина конуса $L$	Коды Морзе	$d_n$
	Рады			делительной $d_n$	вершин зубьев $d_{n1}$						
	1	2									
2537-0151	1,000		26	26,000	28,80	0,15	1,40				
2537-0152		1,125	23	25,875	28,98	0,13	1,40				
2537-0153	1,250		20	25,000	28,98	0,10	1,20	10			
2537-0154		1,375	18	24,750	28,41	0,08	1,00				
2537-0155	1,500		18	27,000	30,99	0,08	1,10				
2537-0156		1,750	14	24,500	29,02	0,04	0,67		80	B18	M10
2537-0157	2,000		12	24,000	29,08	0,02	0,38	12			
2537-0158		2,250	12	27,000	32,72	0,02	0,40				
2537-0159	2,500		10	25,000	31,25	0,00	0,00	15			
2537-0161		2,750	10	27,500	34,38	0,00	0,00				
2537-0162	3,000		9	27,000	34,44	-0,01	-0,29				

Долбяки с номинальным делительным диаметром 38 мм

Размеры в мм

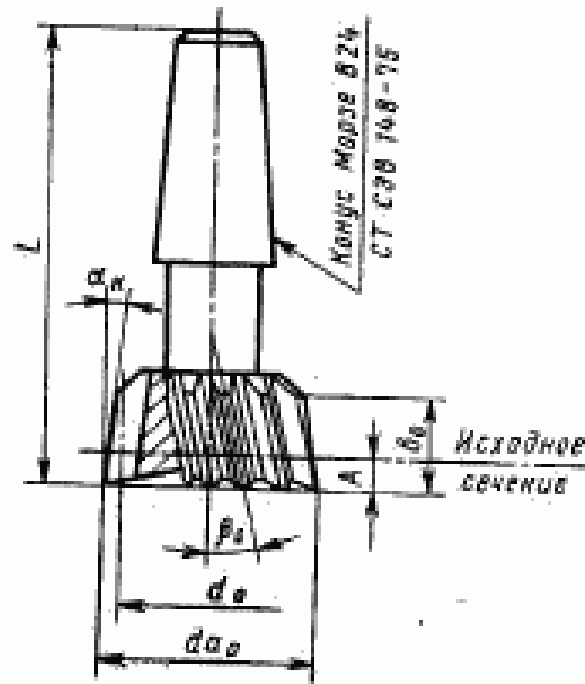
Обозначение долбяков	Тригониальность		Модуль $m_n$		Число зубьев $z$	Диаметры окружностей		Коэффициент смещения исходного контура $x_n$	Расстояние исходного сечения от вершины передних поверхностей $A$	Длина зуба $b_n$	Длина надреза $L$	Класс
	Рады		делительной $d_n$	вершины зубьев $d_{n0}$								
	1	2				3						
2537-0163	1,000		38,00	41,06	38	0,28	2,66	12	100	B24	M12	
2537-0164	1,125		38,25	41,60	34	0,24	2,60	15				
2537-0165	1,250		37,50	41,12	30	0,20	2,40					
2537-0166	1,375		38,50	42,43	28	0,18	2,40	17				
2537-0167	1,500		37,50	41,70	25	0,15	2,10					
2537-0168	1,750		38,50	43,30	22	0,12	2,00	15				
2537-0169	2,000		36,00	43,96	19	0,09	1,70					
2537-0171	2,250		36,00	41,89	16	0,06	1,30	17				
2537-0172	2,500		37,50	44,00	15	0,05	1,30					
2537-0173	2,750		38,50	45,60	14	0,04	1,00	15				
2537-0174	3,000		36,00	43,62	12	0,02	0,60					
2537-0175		3,250	39,00	47,25	12	0,02	0,60	17				
2537-0176		3,500	38,50	47,32	11	0,01	0,33					
2537-0177			37,50	46,88	10	0,00	0,00	15				
2537-0178			40,00	50,00	10	0,00	0,00					

Примечание. Наличие резьбы  $d_1$  — по требованию потребителя.

Пример условного обозначения хвостового прямозубого долбяка типа 4, номинальным делительным диаметром 25 мм, модулем  $m_n = 2,5$  мм, класса В:

2537-0159 В ГОСТ 9323—79

Тип 3



Черт. 5

**Долбяки с номинальным действительным диаметром 38 мм**  
**Размеры**

Долбяки с правым направлением зуба		Долбяки с левым направлением зуба		Нормальный модуль m <sub>н</sub> до			Окружной модуль m <sub>к</sub> до	Число зубьев z <sub>к</sub>
Обозначение	Применяемость	Обозначение	Применяемость	Ряды				
				1	2	3		
2538-0051		2538-0052		1,000			1,034	36
2538-0053		2538-0054			1,125		1,163	32
2538-0055		2538-0056		1,250			1,296	30
2538-0057		2538-0058			1,375		1,425	27
2538-0059		2538-0061		1,500			1,551	24
2538-0062		2538-0063			1,750		1,812	21
2538-0064		2538-0065		2,000			2,068	18
2538-0066		2538-0067			2,250		2,326	16
2538-0068		2538-0069		2,500			2,592	15
2538-0071		2538-0072			2,750		2,842	13
2538-0073		2538-0074		3,000			3,101	12
2538-0075		2538-0076				3,250	3,358	11
2538-0077		2538-0078			3,500		3,612	10
2538-0079		2538-0081				3,750	3,888	10
2538-0082		2538-0083		4,000			4,135	9

Таблица 14

И номинальным углом наклона зуба  $15^\circ$ 

в мм

Диаметры окружностей		Угол наклона зуба долбика $\beta_0$	Ход зуба делительный $P_z$	Задний угол на вершине в осевом сечении $\alpha_x$	Коэффициент смещения исходного контура $X_0$	Расстояние исходного сечения от передней поверхности $A$	Длина зуба $b_0$	Длина долбика $L$
делительной $d_0$	вершин зубьев $d_{00}$							
37,218	39,92	$14^\circ 41' 47''$	445,80	$6^\circ 12'$	0,1	0,92	12	100
37,218	40,23	$14^\circ 41' 47''$				1,04		
38,882	42,26	$15^\circ 19' 24''$				1,15		
38,465	42,18	$15^\circ 09' 56''$				1,26		
37,218	41,27	$14^\circ 41' 47''$				1,38		
38,048	42,77	$15^\circ 00' 34''$				1,61		
37,218	42,62	$14^\circ 41' 47''$				1,84		
37,218	43,29	$14^\circ 41' 47''$				2,07		
38,882	45,63	$15^\circ 19' 24''$				2,29		
36,942	44,37	$14^\circ 35' 31''$				2,53		
37,218	45,32	$14^\circ 41' 47''$				2,76		
36,942	45,72	$14^\circ 35' 31''$				2,99		
36,116	45,57	$14^\circ 16' 45''$				3,23		
38,882	49,01	$15^\circ 19' 24''$				3,44		
37,218	48,02	$14^\circ 41' 47''$				3,68		

**Долбяки с номинальным делительным диаметром 38 мм**  
**Размеры:**

Долбяки с правым направлением зуба		Долбяки с левым направлением зуба		Нормальный модуль $m_{н.д}$			Окружной модуль $m_{\alpha}$	Число зубьев $z$
Обозначение	Прямая-елость	Обозначение	Прямая-елость	Ряды				
				1	2	3		
2538-0084		2538-0085		1,000			1,086	35
2538-0086		2538-0087			1,125		1,221	31
2538-0088		2538-0089		1,250			1,358	28
2538-0091		2538-0092			1,375		1,489	25
2538-0093		2538-0094		1,500			1,625	23
2538-0095		2538-0096			1,750		1,901	20
2538-0097		2538-0098		2,000			2,184	18
2538-0099		2538-0101			2,250		2,457	16
2538-0102		2538-0103		2,500			2,716	14
2538-0104		2538-0105			2,750		2,999	13
2538-0106		2538-0107		3,000			3,276	12
2538-0108		2538-0109				3,250	3,545	11
2538-0111		2538-0112			3,500		3,802	10
2538-0113		2538-0114				3,750	4,048	9
2538-0115		2538-0116		4,000			4,368	9

Пример условного обозначения хвостового косозубого модулем  $m_{н.д} = 2,5$  мм, класса В, правого:

**2538-0068 В ГОСТ 9323—79**

(Измененная редакция, Изм. № 1).

1.3. Размеры профиля зубьев долбяков указаны в обязатель

1.4. Параметры предельно сточенных долбяков и назначение

Таблица 15

с номинальным углом наклона зуба  $23^\circ$ 

в мм

Диаметры окружностей		Угол наклона зуба долбяка $\beta_0$	Ход зуба делительный $P_f$	Задний угол на вершине в осевом сечении $\alpha_f$	Коэффициент смещения исходного контура $X_0$	Расстояние исходного сечения от передней поверхности А	Длина зуба $b_0$	Длина долбяка L
делительной $d_0$	вершин зубьев $d_{20}$							
38,023	40,72	$23^\circ 00' 03''$	281,40	$6^\circ 30'$	0,1	0,88	12	100
37,863	40,90	$22^\circ 54' 51''$						
38,023	41,40	$23^\circ 00' 03''$						
37,225	40,94	$22^\circ 34' 02''$						
37,384	41,44	$22^\circ 39' 14''$						
38,023	42,74	$23^\circ 00' 03''$						
39,315	44,72	$23^\circ 41' 51''$				15		
39,315	45,40	$23^\circ 41' 51''$						
38,023	44,78	$23^\circ 00' 03''$						
38,990	46,41	$23^\circ 31' 23''$						
39,315	47,42	$23^\circ 41' 51''$						
38,990	47,77	$23^\circ 31' 23''$				17		
38,023	47,48	$23^\circ 00' 03''$						
36,435	46,56	$22^\circ 08' 06''$						
39,315	50,12	$23^\circ 41' 51''$						

бого долбяка типа Б, номинальным углом наклона зуба  $\beta_0 = 15^\circ$ ,

ном приложении 1.

долбяков указаны в рекомендуемом приложении 2.

## Размеры в мм

Модуль	Числа зубьев										
	Долбяки типа 1					Долбяки типа 3			Долбяки типа 4		
	Номинальные делительные диаметры										
	80	100	125	160	200	50	80	100	125	25	38
1,00	—	—	—	—	—	—	—	—	—	25	—
1,25	62	—	—	—	—	—	—	—	—	—	—
1,50	—	—	—	—	—	—	—	—	—	—	26
1,75	44	—	—	—	—	30	44	—	—	—	—
2,00	—	—	64	—	—	26	—	—	—	—	20
2,25	—	44	—	—	—	—	—	44	—	—	—
2,50	—	—	—	—	—	—	—	—	—	—	16
3,00	26	—	—	—	—	18	26	—	—	10	—
3,25	—	30	—	—	—	16	—	30	—	—	—
3,50	—	—	—	—	—	—	—	—	—	—	12
3,75	—	28	33	—	—	—	—	28	—	—	—
4,00	20	26	32	—	—	—	—	26	—	—	—
4,50	18	—	—	—	—	—	—	—	—	—	—
5,00	—	—	26	—	—	—	—	—	26	—	—
5,50	—	—	24	—	—	—	—	—	24	—	—
6,00	—	18	22	26	—	—	—	18	—	22	—
6,50	—	—	20	24	—	—	—	—	20	—	—
7,00	—	—	—	22	—	—	—	—	—	—	—
8,00	—	—	—	—	26	—	—	—	—	—	—
12,00	—	—	—	—	16	—	—	—	—	—	—

Примечание. Числа зубьев, приведенные в таблице 16, являются не-предпочтительными.

## 2. ТЕХНИЧЕСКИЕ ТРЕБОВАНИЯ

2.1. Долбяки должны изготавливаться в соответствии с требованиями настоящего стандарта по рабочим чертежам, утвержденным в установленном порядке.

(Измененная редакция, Изм. № 1).



2.2. Долбяки должны изготавливаться из быстрорежущей стали марок, указанных по ГОСТ 19265—73. Допускается изготовление долбяков из других марок быстрорежущей стали, обеспечивающих работоспособность и надежность долбяков в соответствии с требованиями настоящего стандарта.

(Измененная редакция, Изм. № 2).

2.3. Хвостовые долбяки должны изготавливаться сварными или паяными. В месте сварки раковины и непровар не допускаются. Разрыв слоя припоя не должен быть более 10% его общей длины. Для соединения пайкой применять припой марки П 110.

2.4. Хвостовая часть сварных или паяных долбяков должна быть изготовлена из конструкционной стали марки 40Х по ГОСТ 4543—71 или из стали марки 45 по ГОСТ 1050—74.

2.5. Твердость долбяков должна быть:  
 режущей части из быстрорежущей стали — 63...66 HRC<sub>с</sub>;  
 режущей части из быстрорежущей стали с содержанием ванадия 3% и более и кобальта 5% и более — 64...66 HRC<sub>с</sub>;  
 хвостовой части — 37...45 HRC<sub>с</sub>.

(Измененная редакция, Изм. № 2).

2.6. На всех поверхностях долбяков не должно быть трещин, забоин, выкрошенных мест, заусенцев и следов коррозии.

2.7. Шероховатость поверхностей долбяков по ГОСТ 2789—73 не должна превышать указанной в табл. 17.

Таблица 17

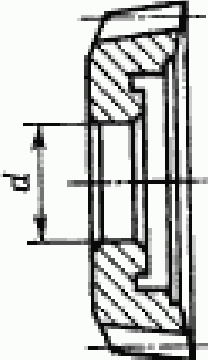
Наименование поверхности	Класс точности	Параметр шероховатости поверхности, мкм	
		Ra	Rz
Передние и задние поверхности зубьев	AA, A	—	1,6
	B	—	2,5
Опорная поверхность дисковых и чашечных долбяков	AA, A, B	0,2	—
Посадочное отверстие дисковых и чашечных долбяков	AA	0,2	—
	A, B	0,20	—
Внутренняя опорная поверхность дисковых и чашечных долбяков	AA, A, B	0,80	—
Поверхность хвостовика хвостовых долбяков	A	0,40	—
	B	0,80	—
Остальные поверхности	AA, A, B	2,5	—

(Измененная редакция, Изм. № 1).

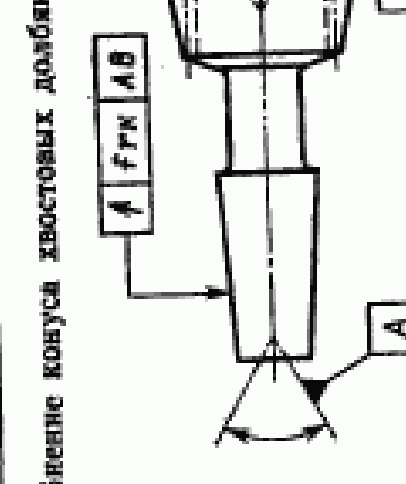
2.8. Предельные отклонения конусов Морзе — АТ 7 по ГОСТ 2848—75.

2.9. Допуски и предельные отклонения проверяемых параметров долбяков не должны превышать величин, указанных в табл. 18.

Таблица 18

Наименование и обозначение проверяемых параметров	Обозначение допусков и предельных отклонений	Номинальный диаметр делительный диаметр, мм	Класс точности	Модуль, мм			
				От 1 до 3,5	Св. 3,5 до 6,3		
<p>1. Отклонение диаметра посадочного отверстия</p> 	/d	Диаметры посадочного отрезка мм	AA	Св. 3,5 до 6,3	Св. 10		
				До 3,5	Св. 6,3 до 10		
				До 50	A	—	+4
						Св. 50 до 120	+6
				До 20	B	—	+5
						Св. 20 до 50	+8
				Св. 50 до 120	—	+6	—
						+7	—
				Св. 50 до 120	—	—	+10
						—	—

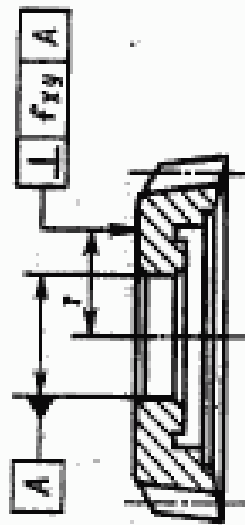
  

<p>2. Блуждание конуса хвостовых дольбков /гк</p> 	/гк	—	A, B	5	—
--	-----	---	------	---	---

Продолжение табл. 18

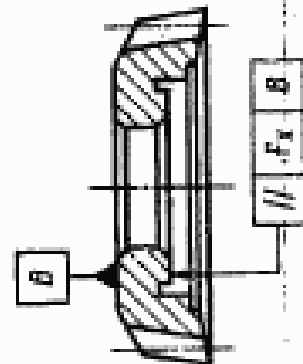
Наименование и обозначение проверяемых параметров	Обозначение допусков в пределах отклонения	Номинальный диаметр, мм	Виды	Модуль, мм			
				От 1 до 2	Св. 2 до 3,5	Св. 3,5 до 6,3	Св. 6,3 до 10
3. Отклонение от перпендикулярности внешней опорной поверхности к поверхности посадочного отверстия $f_{\perp}$	$f_{\perp}$	50	A	4	5	—	—
			B	6	8	—	—
Измеряется на радиусе $r \geq 15$ мм для чашечных дольбков $d_0 = 50$ мм, на радиусе $r \geq 30$ мм для дольбков до $d_0 = 125$ мм и на радиусе $r \geq 60$ мм для дольбков св. 125 мм	$f_{\perp}$	Св. 50 до 125	AA	3	4	—	—
			A	5	6	—	—
		Св. 125 до 200	B	8	10	—	—
			AA	—	—	5	—
4. Отклонение от параллельности опорных поверхностей $f_{\parallel}$	$f_{\parallel}$	50	A	5	6	—	—
			B	8	10	—	—
Измеряется на радиусе $r \geq 15$ мм для чашечных дольбков $d_0 = 50$ мм, на радиусе $r \geq 30$ мм для дольбков до $d_0 = 125$ мм и на радиусе $r \geq 60$ мм для дольбков св. 125 мм	$f_{\parallel}$	Св. 50 до 125	AA	3	4	—	—
			A	5	6	—	—
		Св. 125 до 200	B	8	10	—	—
			AA	—	—	5	6

3. Отклонение от перпендикулярности внешней опорной поверхности к поверхности посадочного отверстия  $f_{\perp}$

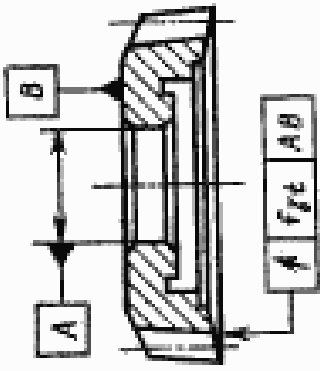
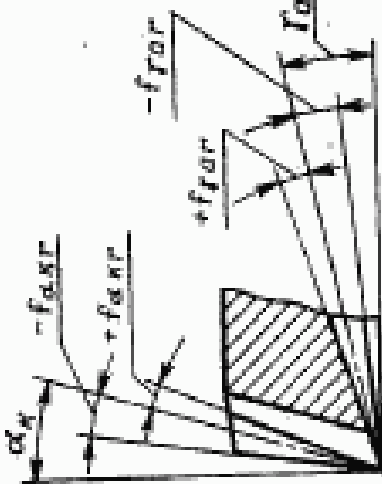


Измеряется на радиусе  $r \geq 15$  мм для чашечных дольбков  $d_0 = 50$  мм, на радиусе  $r \geq 30$  мм для дольбков до  $d_0 = 125$  мм и на радиусе  $r \geq 60$  мм для дольбков св. 125 мм

4. Отклонение от параллельности опорных поверхностей  $f_{\parallel}$

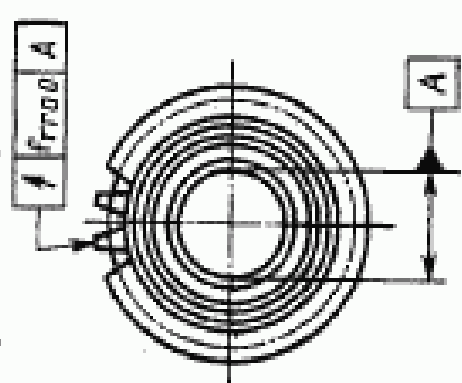


Продолжение табл. 18

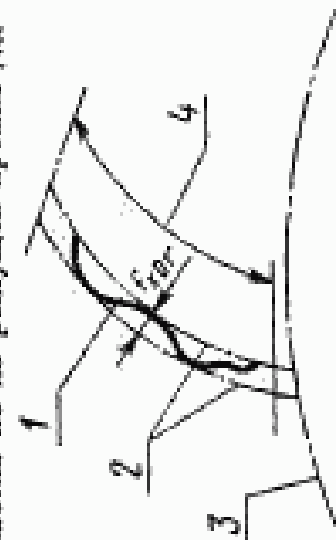
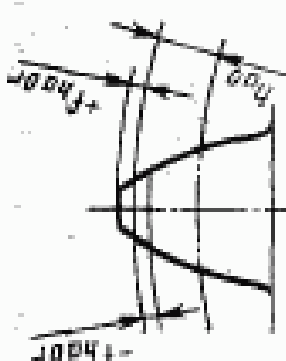
Наименование и обозначение проверяемых параметров	Обозначение допусков и предельных отклонений	Номинальный делительный диаметр, мм	Класс точности	Модуль, мм						
				От 1 до 3,5	Св. 3,5 до 5,3	Св. 5,3 до 10	Св. 10			
<p>5. Торцовое боние передней поверхности <math>f_{ft}</math></p>  <p>Измеряется на делительной окружности или близкой к ней</p>	$f_{ft}$	До 50	A	14	—	—				
				B	20	—	—			
				AA	12	—	—			
				A	16	—	—			
				B	25	—	—			
				AA	—	20	—			
				A	—	28	—			
				B	—	40	—			
				<p>6. Отклонение углов переднего <math>\pm f_{\alpha n}</math> и заднего <math>\pm f_{\alpha z}</math></p> 	$f_{\alpha n}$	—	AA	±5'	—	—
								A	±8'	—
B	±12'	—	—							
AA	±3'	—	—							
A, B	±5'	—	—							
	$f_{\alpha z}$									

Продолжение табл. 18

Наименование и обозначение проверяемых параметров	Обозначение допусков и предельных отклонений	Номинальный делительный диаметр, мм	Класс точности	Модуль, мм								
				От 1 до 2	Св. 2 до 3,5	Св. 3,5 до 6,3	Св. 6,3 до 10	Св. 10				
7. Биелие окружности вершины зубьев $f_{г\text{в}07}$	$f_{г\text{в}07}$	До 50	А	12	16	—	Допуски и предельные отклонения, мкм					
				20	25	—						
				10	12	—						
				16	20	—						
				25	32	—						
				—	16	20						
				—	25	32						
				—	40	50						
				8. Отклонение диаметра окружности вершин зубьев $f_{д\text{в}08}$	$f_{д\text{в}08}$	До 50		А	±320			—
									В	—		
АА	±400	±500	±600									
А	±320	±500	±600									
В	±400	±500	±600									

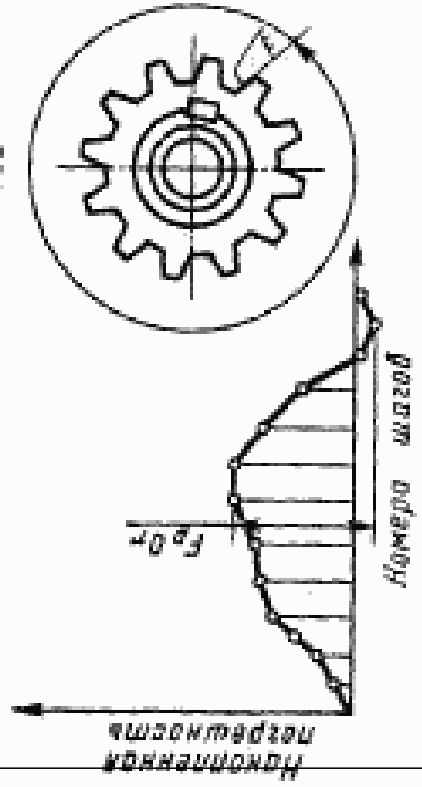
7. Биелие окружности вершины зубьев  $f_{г\text{в}07}$ 8. Отклонение диаметра окружности вершин зубьев  $f_{д\text{в}08}$

Продолжение табл. 18

Наименование и обозначение проверяемых параметров	Обозначение допусков и предельных отклонений	Номинальный действительный диаметр, мм	Класс точности	Модуль, мм				
				От 1 до 2	Св. 2,5 до 3,5	Св. 3,5 до 6,3	Св. 6,3 до 10	Св. 10
<p>9. Погрешность профиля немодифицированного участка не на режущей кромке <math>f_{\text{ср}}</math></p>  <p>1 — действительный торцовый действительный профиль зуба; 2 — номинальные торцовые профили зуба; 3 — основной окружность; 4 — граница активного профиля зуба</p> <p>Расстояние по нормали между двумя теоретическими профилями зуба долбяка, ограничивающими действительный профиль в пределах его немодифицированного участка. Определяется относительно оси вращения долбяка в сечении перпендикулярном к ней.</p>	$f_{\text{ср}}$	—	AA	3	4	6		
				4	5	7	10	
				8	10	12	16	20
<p>10. Отклонение высоты головки зуба <math>f_{\text{вн}}</math></p>  <p>Разность между действительной и минимальной высотой головки зуба</p>	$f_{\text{вн}}$	—	AA A B	$\pm 18$	$\pm 25$	$\pm 32$	$\pm 40$	$\pm 50$

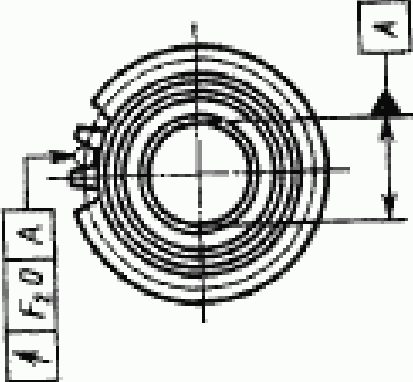
Продолжение табл. 18

Наименование и обозначение проверяемых параметров	Обозначение допусков и предельных отклонений	Номинальный диаметр, мм	Класс точности	Модуль, мм			
				От 1 до 2	Св. 2 до 3,5	Св. 3,5 до 6,3	Св. 6,3 до 10
11. Разность соседних окружных шагов $f_{\text{ок}}$ Алгебраическая разность отклонений двух соседних окружных шагов по контрольной окружности	$f_{\text{ок}}$	—	AA A B	3	4	5	5
				5	6	8	8
				8	10	12	12
12. Накопленная погрешность окружного шага $F_{\text{ок}}$	$F_{\text{ок}}$	—	AA A B	9	11	14	14
				14	18	22	22
				20	24	30	36



Наибольшая алгебраическая разность значений накопленных погрешностей в пределах оборота долбяка

Продолжение табл. 18

Наименование и обозначение проверяемых параметров	Обозначение допусков и предельных отклонений	Номинальный делительный диаметр, мм	Класс точности	Модуль, мм				
				От 1 до 2	Св. 2 до 3,5	Св. 3,5 до 6,3	Св. 6,3 до 10	Св. 10
<p>13. Радиальное биение зубчатого венца <math>F_{r0}</math></p>  <p>Разность действительных предельных положений исходного контура в пределах оборота долбяка.</p> <p>Примечание. Для хвостовых долбяков башки (параметры 5, 7, 13) проверяют относительно поверхностей центральных отверстий.</p>	$F_{r0}$	До 50	A	14	16	—	—	
			B	20	24	26	—	—
			AA	12	14	—	—	—
		Св. 50 до 125	A	16	18	20	—	—
			B	24	26	32	—	—
		Св. 125 до 200	AA	—	—	18	20	20
			A	—	—	—	24	—
			B	—	—	—	36	40

(Измененная редакция, Изм. № 1).



2.10. Конусность и овальность посадочного отверстия должны быть в пределах половины допуска на диаметр отверстия.

Не допускаются завалы краев отверстия, выходящие за пределы допускаемых отклонений, суммарной длиной более 25% ширины ступицы долбяка.

Примечание. По согласованию с потребителем допускается изготавливать долбяки дисковые и чашечные с конусностью и овальностью посадочного отверстия в пределах допуска на диаметр отверстия.

2.11. Неуказанные предельные отклонения размеров: отверстий Н14, валов h14, остальных  $\pm \frac{IT16}{2}$ .

2.12. Средний и установленный периоды стойкости долбяков должны быть не менее значений, указанных в табл. 19, при условиях испытаний, приведенных в разд. 4.

Таблица 19

Модуль, мм	Средний период стойкости, мин	Установленный период стойкости, мин
От 1,0 до 3,0	240	120
Св. 3,0 до 6,0		
Св. 6,0 до 12,0	300	150

Примечание. Значения стойкости, приведенные в таблице, соответствуют следующим номинальным делительным диаметрам долбяков:

100 мм для  $1,0 \leq m \leq 6,0$  мм

125 мм для  $6,0 < m \leq 8,0$  мм

160 мм для  $8,0 < m \leq 12,0$  мм.

Для долбяков других номинальных делительных диаметров нормативные значения стойкости определяют умножением значения стойкости из таблицы на отношение номинальных делительных диаметров конкретного долбяка и указанного в примечании.

2.13. Критерием затупления следует считать достижение износа долбяка по задней поверхности, который не должен превышать значений, указанных в табл. 20.

Таблица 20

мм	
Модуль	Предельно допустимый износ
От 1,0 до 3,0	0,20
св. 3,0 » 6,0	0,25
» 6,0 » 12,0	0,30

2.12, 2.13. (Введены дополнительно, Изм. № 2).

## 3. ПРАВИЛА ПРИЕМКИ

3.1. Правила приемки — по ГОСТ 23726—79.

3.2. Периодические испытания, в том числе испытания на средний период стойкости, следует проводить раз в 3 года не менее чем на 5 долбяках. Испытания на установленный период стойкости следует проводить раз в год не менее чем на 5 долбяках.

Разд. 3 (Измененная редакция, Изм. № 2).

## 4. МЕТОДЫ ИСПЫТАНИЯ

4.1. Испытание долбяков должно проводиться на зубодолбежных станках, соответствующих установленным для них нормам точности по ГОСТ 658—78.

4.2. Долбяки следует испытывать на заготовках из стали марки 45 по ГОСТ 1050—74 твердостью 170...207 НВ, шириной не менее 20 мм и числом зубьев не менее 20.

4.3. Долбяки модулем от 1 до 3 мм испытываются при чистовом нарезании заготовок без предварительно нарезанных зубьев.

Долбяки модулем свыше 3 мм испытываются при чистовом нарезании заготовок с предварительно нарезанными зубьями с припуском, равным 0,25—0,50 мм на сторону.

4.4. В качестве смазывающе-охлаждающей жидкости должен применяться 5%-ный по массе раствор эмульсола в воде или масло индустриальное 20 по ГОСТ 20799—75.

4.5. Испытания на средний и установленный периоды стойкости и работоспособность следует проводить в режимах, указанных в табл. 21.

Таблица 21

Модуль, мм	Подача круговая $S_{кр}$ , мм/дв. ход	Скорость резания $v$ , м/мин	Вид обработки
От 1,0 до 3,0	0,28	24	По целому металлу
Св. 3,0 до 6,0	0,25	35	По предварительно прорезанному зубу
Св. 6,0 до 12,0			

Примечание. Значение радиальной подачи определяется:

$$S_{рад} = (0,1 \dots 0,3) \cdot S_{кр}$$

4.6. Испытания долбяков на работоспособность следует проводить в течение 10 мин машинного времени. После испытаний долбяк не должен иметь выкрошенных и смятых режущих кромок и должен быть пригодным для дальнейшей работы.

4.7. Испытания на средний и установленный периоды стойкости проводят на долбьяках двух типоразмеров с параметрами:

с номинальным делительным диаметром 100 мм; модулей в диапазоне 2—3 мм или 4—6 мм и с номинальным делительным диаметром 25 мм, модулей 2—3 мм.

Приемочные значения среднего и установленного периодов стойкости для номинального делительного диаметра 100 мм должны быть не менее указанных в табл. 22.

Таблица 22

Модуль, мм	Приемочные значения периодов стойкости, мин	
	среднего	установленного
От 2,0 до 3,0	270	135
Св. 4,0 до 6,0		

4.8. Параметры долбьяка должны контролироваться измерительными средствами с погрешностью измерения не более:

а) при измерении линейных размеров-значений, установленных ГОСТ 8.051—81;

б) при измерении углов — 35% от допуска;

в) при контроле формы и расположения поверхностей — не более 25% от величины допуска на проверяемый параметр;

г) при контроле по п. 2.9 (параметры 9, 11—13) на специальных приборах-значений, установленных для аналогичных приборов класса А ГОСТ 9374—77.

4.1—4.8. (Измененная редакция, Изм. № 2).

4.9. Контроль долбьяков по п. 2.5 должен проводиться в соответствии с ГОСТ 9013—59 на приборах типа ТР по ГОСТ 23677—79.

4.10. Параметры шероховатости поверхностей долбьяков должны проверять сравнением с образцами шероховатости по ГОСТ 9378—75 или с образцовыми инструментами, имеющими значения параметров шероховатости поверхностей не более указанных в п. 2.7. Сравнение осуществляется визуально при помощи 4× лупы по ГОСТ 25706—83.

(Измененная редакция, Изм. № 2).

4.11. Внешний вид долбьяков проверяется осмотром.

## 5. МАРКИРОВКА, УПАКОВКА, ТРАНСПОРТИРОВАНИЕ И ХРАНЕНИЕ

5.1. На внешней опорной поверхности каждого долбьяка должны быть нанесены:

- товарный знак предприятия-изготовителя;
- обозначение долбяка;
- модуль;
- число зубьев;
- угол профиля;
- обозначение класса точности;
- фактический угол наклона и ход винтовой линии (для косозубых долбяков);
- марка материала режущей части;
- год выпуска.

На хвостовых долбяках маркировка наносится на шейке.

(Измененная редакция, Изм. № 2).

5.2. Долбяки классов точности АА и А должны иметь паспорт с указанием всех отклонений.

Для долбяков с модифицированным профилем зуба в паспорте указывается фактический диаметр вершин зубьев.

5.3. Маркировка транспортной и потребительской тары, упаковка, транспортирование и хранение — по ГОСТ 18088—83.

5.4. Вариант внутренней упаковки долбяков — ВУ-1 по ГОСТ 9.014—78.

5.3, 5.4. (Измененная редакция, Изм. № 2).

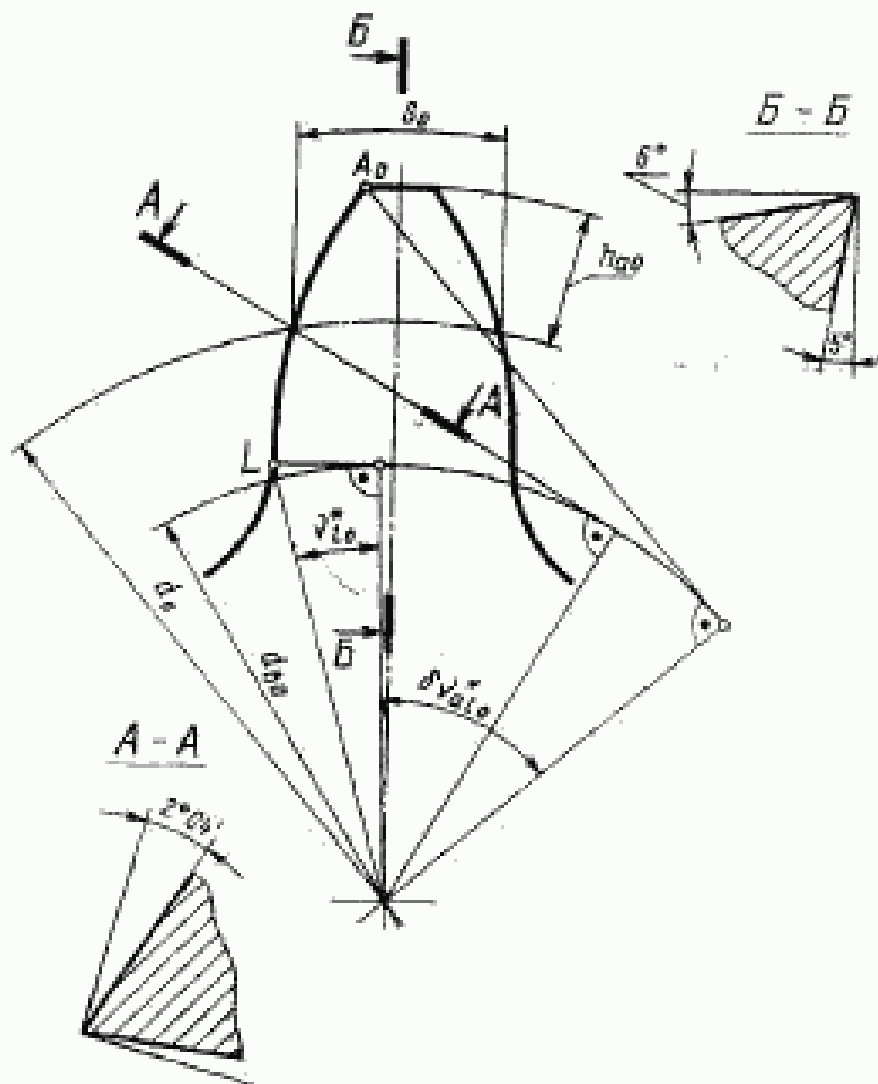
Разд. 6. (Исключен, Изм. № 2).

## ПРИЛОЖЕНИЕ 1

Обязательное

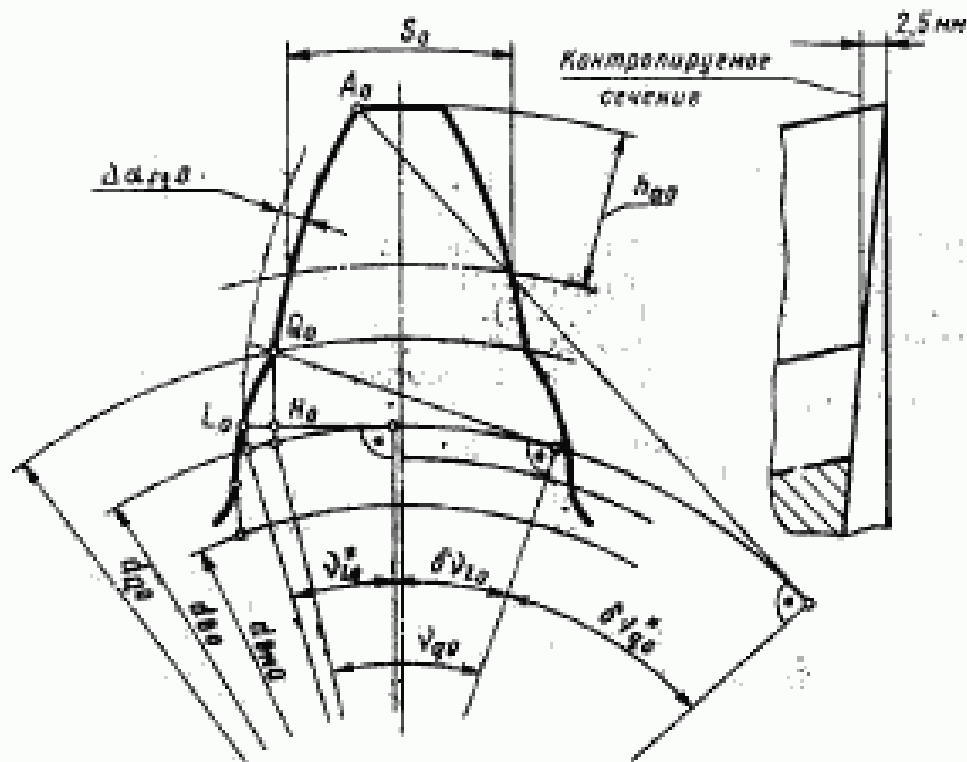
## РАЗМЕРЫ ПРОФИЛЯ ЗУБЬЕВ ДОЛБЯКОВ

- 1.1. Профиль зубьев долбяков изготавливается двух исполнений:  
 без модификации профиля (черт. 1);  
 с модификацией профиля (черт. 2).
- 1.2. Размеры профиля зубьев долбяков типа 1 и 3 (кроме номинального делительного диаметра 50 мм) должны соответствовать указанным на черт. 1—2 и в табл. 1—10.



\* Размеры для справок.

Черт. 1



• Размеры для справок.

Черт. 2

Таблица 1

Долбяки с номинальным делительным диаметром 50 мм  
Размеры в мм

Модуль $m_{гд}$	Размеры зуба долбяка в проекции передней поверхности на плоскость, перпендикулярную оси						
	Коэффициент высоты головки $k_{гд}$	Высота головки $h_{гд}$	Толщина			Угол развер- нутости в на- чальной точ- ке модифи- кации $\gamma_{гд}^{нч}$	Угол развер- нутости в граничной точке про- филя $\gamma_{гд}^{гр}$
			теорети- ческая дел- ительная $a$	уголко- вые $\Delta a$	суммар- ная $a_{\Sigma} = a + \Delta a$		
1,000	1,25	1,910	2,051	0,09	2,141	21°22'	18°05'
1,125		2,047	2,234		2,324	20°58'	17°14'
1,250		2,188	2,418		2,508	20°33'	16°24'
1,375		2,352	2,620		2,710	20°17'	15°49'
1,500		2,475	2,793		2,883	19°47'	14°48'
1,750		2,766	3,169		3,269	19°02'	13°14'
2,000		3,060	3,549	3,649	18°19'	11°45'	
2,250		3,352	3,927	4,027	17°36'	10°16'	
2,500		3,625	4,291	4,391	16°42'	8°22'	
2,750		3,932	4,680	4,800	16°09'	7°14'	
3,000		4,200	5,040	5,160	15°09'	5°10'	
3,250		4,518	5,436	5,556	14°46'	4°22'	
3,500		4,795	5,804	5,924	13°53'	2°32'	
3,750		5,062	6,163	6,303	12°50'	0°21'	
4,000		5,360	6,545	6,685	12°13'	0°	
4,250		5,653	6,923	7,063	11°33'	0°	
4,500		5,940	7,298	7,438	10°47'	0°	
5,000		6,550	8,072	8,212	9°56'	0°	

Размеры по параметрам профиля в контролируемом сечении  
Размеры в мм

Модуль $m_n$	Диаметр основной окружности $d_{a0}$	Без модификации профиля			С модификацией профиля			
		Классом точности						
		AA	A	B	AA			
		Разность углов развернутости на вершине зуба и в граничной точке $\delta v_{a0}$			Разность углов развернутости в крайних точках шестозубого участка $\delta v_{z0}$	Угол развернутости в начальной точке модификации $\gamma_{z0}$	Разность углов развернутости в начальной и граничной точках модификации $\delta v_{z1}$	Нормальная глубина модификации $\delta_{n1}/m_n$
1,000	71,339	10°41'	10°42'	10°43'	7°23'	20°25'	3°18'	0,015
1,125	70,752	12°07'	12°07'	12°08'	8°21'	20°01'	3°45'	0,016
1,250	70,400	13°29'	13°30'	13°31'	9°17'	19°37'	4°12'	0,018
1,375	72,278	14°26'	14°27'	14°27'	9°55'	19°23'	4°31'	0,020
1,500	70,400	16°07'	16°08'	16°09'	11°03'	18°52'	5°04'	0,022
1,750	70,635	18°39'	18°39'	18°42'	12°45'	18°09'	5°54'	0,026
2,000	71,339	21°01'	21°02'	21°03'	14°19'	17°30'	6°42'	0,029
2,250	71,808	23°23'	23°23'	23°25'	15°53'	16°49'	7°30'	0,029
2,500	70,400	26°21'	26°22'	26°24'	17°50'	15°56'	8°31'	0,032
2,750	72,278	28°08'	28°09'	28°11'	19°00'	15°27'	9°08'	0,031
3,000	70,400	31°22'	31°23'	31°25'	21°06'	14°29'	10°16'	0,033
3,250	73,216	32°35'	32°36'	32°38'	21°53'	14°10'	10°42'	0,035
3,500	72,278	35°23'	35°24'	35°26'	23°41'	13°21'	11°42'	0,036
3,750	70,400	38°10'	38°10'	38°10'	25°49'	12°21'	12°21'	0,033
4,000	71,839	38°51'	38°51'	38°52'	27°02'	11°49'	11°49'	0,031
4,250	71,808	39°34'	39°34'	39°35'	28°21'	11°13'	11°13'	0,029
4,500	71,808	40°22'	40°22'	40°23'	29°49'	10°33'	10°33'	0,027
5,000	75,094	41°18'	41°18'	41°19'	31°26'	9°52'	9°52'	0,020



Продолжение табл. 2

Модуль $m$	С модификацией профиля							
	Классы точности							
	А				В			
	Разность углов раз- вернутости в край- них точках перемоду- льничанного уча- стка $\delta\gamma_{\text{кр}}$	Угол развернутости в начальной точке модификации $\gamma_{\text{н}}$	Разность углов раз- вернутости в началь- ной и крайней точ- ках модификации $\delta\gamma_{\text{н}}$	Нормальная глубина модификации $\Delta_{\text{н}}/10$	Разность углов раз- вернутости в край- них точках немоду- льничанного уча- стка $\delta\gamma_{\text{нм}}$	Угол развернутости в начальной точке модификации $\gamma_{\text{н}}$	Разность углов раз- вернутости в началь- ной и крайней точ- ках модификации $\delta\gamma_{\text{н}}$	Нормальная глубина модификации $\Delta_{\text{н}}/10$
1,000	7°23'	20°25'	3°19'	0,022	7°23'	20°25'	3°20'	0,029
1,125	8°21'	20°01'	3°46'	0,025	8°21'	20°01'	3°47'	0,033
1,250	9°17'	19°37'	4°13'	0,028	9°17'	19°37'	4°14'	0,037
1,375	9°55'	19°23'	4°31'	0,030	9°54'	19°23'	4°32'	0,040
1,500	11°03'	18°52'	5°05'	0,033	10°03'	18°52'	5°06'	0,044
1,750	12°45'	18°09'	5°55'	0,038	12°44'	18°09'	5°57'	0,050
2,000	14°19'	17°30'	6°43'	0,043	14°19'	17°30'	6°44'	0,057
2,250	15°53'	16°49'	7°30'	0,039	15°53'	16°49'	7°32'	0,057
2,500	17°50'	15°56'	8°32'	0,042	17°50'	15°56'	8°34'	0,062
2,750	19°00'	15°27'	9°09'	0,046	19°00'	15°27'	9°11'	0,066
3,000	21°06'	14°29'	10°17'	0,048	21°06'	14°29'	10°19'	0,069
3,250	21°53'	14°10'	10°43'	0,051	21°53'	14°10'	10°45'	0,073
3,500	23°41'	13°21'	11°43'	0,051	23°41'	13°21'	11°45'	0,072
3,750	25°49'	12°21'	12°21'	0,040	25°49'	12°21'	12°21'	0,066
4,000	27°02'	11°49'	11°49'	0,038	27°02'	11°50'	11°50'	0,053
4,250	28°21'	11°13'	11°13'	0,035	28°21'	11°14'	11°14'	0,050
4,500	29°49'	10°33'	10°33'	0,033	29°49'	10°34'	10°34'	0,046
5,000	31°26'	9°52'	9°52'	0,031	31°26'	9°53'	9°53'	0,043

Долбаки с номинальным делительным диаметром 100 мм  
Размеры в мм

Модуль m <sub>n</sub>	Размеры зуба долбака в проекции передней поверхности на плоскость, перпендикулярную оси							
	Коэффициент высоты го- ловки $\lambda_{\text{го}}$	Высота головки $\lambda_{\text{го}}$	Толщина			Угол развер- нутости в начальной точке мо- дификация $\gamma_{\text{го}}^{**}$	Угол развер- нутости в граничной точке про- филя $\gamma_{\text{го}}$	
			теорети- ческая де- лительная $s$	уголко- вые $s_{\text{го}}$	суммар- ная $s_{\text{го}} + s_{\text{го}}$			
1,000	1,25	2,150	2,226	0,09	2,316	22°06'	19°36'	
1,125		2,306	2,422		2,512	21°51'	19°04'	
1,250		2,438	2,600		2,690	21°31'	18°24'	
1,375		2,585	2,790		2,880	21°15'	17°50'	
1,500		2,745	2,990		3,080	21°01'	17°20'	
1,750		3,027	3,360	0,10	3,460	20°25'	16°07'	
2,000		3,300	3,724		3,824	19°47'	14°48'	
2,250		3,601	4,108		4,208	19°16'	13°43'	
2,500		3,875	4,473		4,573	18°38'	12°23'	
2,750		4,152	4,840		4,960	17°59'	11°03'	
3,000		4,470	5,237	0,12	5,357	17°36'	10°16'	
3,250		4,745	5,602		5,722	16°57'	8°54'	
3,500		5,005	5,958		6,076	16°09'	7°14'	
3,750		5,325	6,355		6,495	15°50'	6°36'	
4,000		5,600	6,720		6,860	15°09'	5°10'	
4,250		5,908	7,109	0,14	7,249	14°46'	4°22'	
4,500		6,165	7,462		7,602	13°53'	2°32'	
5,000		6,750	8,218		8,358	12°50'	0°21'	
5,500		7,315	8,960		0,15	9,110	11°33'	0°
6,000		7,920	9,731			9,881	10°47'	0°
6,500	8,515	10,494	0,17	10,664		9°56'	0°	
7,000	9,170	11,301		11,471		9°56'	0°	
8,000	10,320	12,799		12,969		7°52'	0°	

\*\* Размер для справок.

Таблица 4

Размеры по параметрам в контролируемом сечении  
Размеры в мм

Модуль $m_n$	Диаметр основной окружности $d_{b0}$	Без модификации профиля			С модификацией профиля			
		Классы точности						
		AA	A	B	AA			
		Разность углов развернутости на вершине зуба и в граничной точке $\delta_{v_{gr}}$			Разность углов развернутости в крайних точках исходного фронтального участка $\delta_{v_{gr}}$	Угол развернутости в начальной точке модификации $\gamma_{gr}$	Разность углов развернутости в начальной и граничной точках модификации $\delta_{v_{gr}}$	Нормальная глубина модификации $\Delta_{gr}/10$
1,000	93,867	8°06'	8°06'	8°07'	5°36'	21°25'	2°30'	0,015
1,125	95,040	8°59'	8°59'	9°00'	6°12'	21°11'	2°47'	0,017
1,250	93,867	10°06'	10°07'	10°07'	6°58'	20°51'	3°08'	0,018
1,375	94,219	11°04'	11°04'	11°05'	7°37'	20°35'	3°27'	0,020
1,500	95,744	11°51'	11°52'	11°53'	8°09'	20°23'	3°42'	0,022
1,750	95,275	13°52'	13°53'	13°54'	9°31'	19°49'	4°21'	0,026
2,000	93,867	16°02'	16°03'	16°04'	10°58'	19°11'	5°04'	0,030
2,250	95,040	17°46'	17°47'	17°48'	12°08'	18°42'	5°38'	0,030
2,500	93,867	19°54'	19°56'	19°56'	13°33'	18°04'	6°21'	0,033
2,750	92,928	22°02'	22°03'	22°05'	14°58'	17°27'	7°04'	0,036
3,000	95,744	23°16'	23°17'	23°19'	15°47'	17°07'	7°29'	0,039
3,250	94,571	25°27'	25°28'	25°30'	17°13'	16°29'	8°14'	0,042
3,500	91,990	28°03'	28°04'	28°07'	18°55'	15°42'	9°08'	0,045
3,750	95,040	29°01'	29°02'	29°04'	19°33'	15°27'	9°28'	0,042
4,000	93,867	31°15'	31°16'	31°17'	21°00'	14°47'	10°15'	0,044
4,250	95,744	32°28'	32°29'	32°31'	21°47'	14°27'	10°41'	0,046
4,500	92,928	35°17'	35°18'	35°20'	23°36'	13°36'	11°41'	0,046
5,000	93,867	38°22'	38°23'	38°24'	25°43'	12°39'	12°39'	0,045
5,500	92,928	39°45'	39°45'	39°45'	28°16'	11°29'	11°29'	0,039
6,000	95,744	40°33'	40°33'	40°33'	29°43'	10°50'	10°50'	0,029
6,500	97,622	41°26'	41°26'	41°27'	31°20'	10°07'	10°06'	0,027
7,000	105,131	41°29'	41°29'	41°29'	31°19'	10°10'	10°10'	0,029
8,000	105,131	43°34'	43°34'	43°36'	35°08'	8°28'	8°26'	0,023

Модуль $m_n$	С модификацией профиля							
	Классы точности							
	А				В			
Разность углов раз- вернутости в край- них точках немоди- фицированного уча- стка $\phi_{\text{кр}}^{\text{нм}}$	Угол развернутости в начальной точке модификации $\gamma_{\text{н}}$	Разность углов раз- вернутости в началь- ной и граничной точ- ках модификации $\phi_{\text{н}}^{\text{м}}$	Нормальная глубина модификации $\Delta_n/\text{м}$	Разность углов раз- вернутости в край- них точках немоди- фицированного уча- стка $\phi_{\text{кр}}^{\text{нм}}$	Угол развернутости в начальной точке модификации $\gamma_{\text{н}}$	Разность углов раз- вернутости в началь- ной и граничной точ- ках модификации $\phi_{\text{н}}^{\text{м}}$	Нормальная глубина модификации $\Delta_n/\text{м}$	
1,000	5°36'	21°25'	2°30'	0,022	5°36'	21°25'	2°31'	0,029
1,125	6°12'	21°11'	2°47'	0,025	6°12'	21°11'	2°48'	0,033
1,250	6°58'	20°51'	3°09'	0,028	6°58'	20°51'	3°09'	0,037
1,375	7°37'	20°35'	3°27'	0,030	7°37'	20°35'	3°28'	0,040
1,500	8°09'	20°23'	3°43'	0,033	8°09'	20°23'	3°44'	0,044
1,750	9°31'	19°49'	4°22'	0,038	9°31'	19°49'	4°23'	0,051
2,000	10°58'	19°11'	5°05'	0,044	10°58'	19°11'	5°06'	0,058
2,250	12°08'	18°42'	5°39'	0,040	12°08'	18°42'	5°40'	0,058
2,500	13°33'	18°04'	6°22'	0,044	13°33'	18°04'	6°23'	0,064
2,750	14°58'	17°27'	7°05'	0,044	14°58'	17°27'	7°07'	0,070
3,000	15°47'	17°07'	7°30'	0,052	15°47'	17°07'	7°32'	0,076
3,250	17°13'	16°29'	8°15'	0,056	17°13'	16°29'	8°17'	0,081
3,500	18°55'	15°42'	9°09'	0,058	18°55'	15°42'	9°11'	0,085
3,750	19°33'	15°27'	9°29'	0,052	19°33'	15°27'	9°31'	0,076
4,000	21°00'	14°47'	10°16'	0,054	21°00'	14°47'	10°17'	0,079
4,250	21°47'	14°27'	10°42'	0,057	21°47'	14°27'	10°44'	0,082
4,500	23°36'	13°36'	11°42'	0,057	23°36'	13°36'	11°44'	0,080
5,000	25°43'	12°39'	12°40'	0,054	25°43'	12°39'	12°41'	0,077
5,500	28°15'	11°29'	11°29'	0,048	28°15'	11°29'	11°29'	0,067
6,000	29°43'	10°50'	10°50'	0,045	29°43'	10°50'	10°50'	0,063
6,500	31°20'	10°07'	10°06'	0,034	31°20'	10°07'	10°07'	0,049
7,000	31°19'	10°10'	10°10'	0,038	31°19'	10°10'	10°10'	0,053
8,000	35°08'	8°28'	8°26'	0,029	35°08'	8°28'	8°28'	0,040

Таблица 5

Долбяки с номинальным делительным диаметром 125 мм  
Размеры в мм

Модуль $m_n$	Размеры зуба долбяка в проекции передней поверхности на плоскость, перпендикулярную оси						
	Коэффициент высоты го- ловки $k_{ad}$	Высота головки $h_{ad}$	Толщина			Угол развер- нутости в начальной точке мо- дификации $\gamma_{\alpha 0}^{**}$	Угол развер- нутости в граничной точке про- филя $\gamma_{\beta 0}$
			теорети- ческая де- лительная $a$	уголше- вые $\Delta a$	суммар- ная $a_0 = a + \Delta a$		
2,00	1,25	3,540	3,899	0,10	3,999	20°41'	16°39'
2,25		3,847	4,288		4,388	20°17'	15°49'
2,50		4,125	4,655		4,755	19°47'	14°48'
2,75		4,428	5,040		5,160	19°23'	13°57'
3,00		4,710	5,411	0,12	5,531	18°54'	12°58'
3,25		4,972	5,768		5,888	18°19'	11°45'
3,50		5,285	6,160		6,280	17°59'	11°03'
3,75		5,588	6,548	0,14	6,686	17°36'	10°16'
4,00		5,840	6,895		7,035	16°57'	8°54'
4,50		6,435	7,658		7,798	16°09'	7°14'
5,00		7,000	8,400		8,540	15°09'	5°10'
5,50		7,590	9,160	0,15	9,310	14°21'	3°30'
6,00		8,160	9,905		10,055	13°23'	1°30'
6,50		8,710	10,636	0,17	10,806	12°13'	0°
7,00		9,310	11,403		11,573	11°33'	0°
8,00		10,480	12,916		13,086	9°56'	0°
9,00		11,610	14,399	0,18	14,579	7°52'	0°
10,00		12,900	15,999		16,179	7°52'	0°

\*\* Размер для справок.

Размеры по параметрам профиля в контролируемом сечении  
Размеры в мм

Модуль $m_n$	Диаметр осевой окружности $d_{60}$	Без модификации профиля			С модифицицией профиля			
		Классы точности						
		AA	A	B	AA			
		Разность углов развернутости на вершине зуба и в граничной точке $\delta_{v,ab}$			Разность углов развернутости в крайних точках смежных фасеровавшего участка $\delta_{v,ab}$	Угол развернутости в плавальной точке модификации $\gamma_{60}$	Разность углов развернутости в плавальной точке и граничной точках модификации $\delta_{v,10}$	Нормальная глубина модификации $\delta_{n,10}$
2,00	110,995	12°57'	12°58'	12°59'	8°53'	20°13'	4°04'	0,030
2,25	118,272	14°18'	14°19'	14°20'	9°48'	19°51'	4°30'	0,030
2,50	117,334	15°58'	15°59'	16°00'	10°55'	19°22'	5°03'	0,033
2,75	118,742	17°20'	17°21'	17°23'	11°50'	18°59'	5°30'	0,037
3,00	118,272	18°56'	18°57'	18°59'	12°54'	18°32'	6°02'	0,040
3,25	115,926	20°52'	20°53'	20°55'	14°11'	17°57'	6°41'	0,043
3,50	118,272	21°58'	22°00'	22°01'	14°55'	17°39'	7°04'	0,046
3,75	119,680	23°13'	23°14'	23°15'	15°44'	17°18'	7°29'	0,044
4,00	116,395	25°22'	25°23'	25°25'	17°09'	16°39'	8°13'	0,046
4,50	118,272	27°58'	27°59'	28°01'	18°51'	15°54'	9°07'	0,051
5,00	117,334	31°11'	31°11'	31°13'	20°56'	14°58'	10°15'	0,055
5,50	118,742	33°45'	33°46'	33°48'	22°36'	14°14'	11°09'	0,059
6,00	118,272	36°38'	36°49'	36°51'	24°33'	13°20'	12°15'	0,059
6,50	115,926	39°07'	39°88'	39°08'	26°52'	12°16'	12°15'	0,041
7,00	118,272	39°52'	39°52'	39°53'	28°12'	11°41'	11°40'	0,040
8,00	120,150	41°32'	41°33'	41°34'	31°17'	10°17'	10°16'	0,034
9,00	118,272	43°37'	43°38'	43°38'	35°06'	8°33'	8°31'	0,026
10,00	131,414	43°40'	43°41'	43°41'	35°05'	8°37'	8°35'	0,029

Продолжение табл. 6

Модуль $m_n$	С модификацией профиля							
	Классы точности							
	А				В			
	Разность углов раз- вернутости в край- них точках ведомо- го фидероанного уча- стка $\delta_{\text{вн}}^{\text{фид}}$	Угол развернутости в крайних точках мемодифицирован- ного участка $\gamma_{\text{фд}}$	Разность углов раз- вернутости в началь- ной и граничной точ- ках модификации $\delta_{\text{вн}}^{\text{гд}}$	Нормальная глубина модификации $\Delta_{\text{н}}^{\text{гд}}$	Разность углов раз- вернутости в край- них точках ведомо- го фидероанного уча- стка $\delta_{\text{вн}}^{\text{фид}}$	Угол развернутости в пачальной точке модификации $\gamma_{\text{фд}}$	Разность углов раз- вернутости в началь- ной и граничной точ- ках модификации $\delta_{\text{вн}}^{\text{гд}}$	Нормальная глубина модификации $\Delta_{\text{н}}^{\text{гд}}$
2,00	8°53'	20°13'	4°05'	0,044	8°53'	20°13'	4°06'	0,058
2,25	9°48'	19°51'	4°31'	0,040	9°48'	19°51'	4°32'	0,059
2,50	10°55'	19°22'	5°04'	0,044	10°55'	19°22'	5°05'	0,066
2,75	11°50'	18°59'	5°31'	0,048	11°50'	18°59'	5°33'	0,072
3,00	12°54'	18°32'	6°03'	0,052	12°54'	18°32'	6°05'	0,078
3,25	14°11'	17°57'	6°42'	0,057	14°11'	17°57'	6°43'	0,084
3,50	14°55'	17°39'	7°05'	0,061	14°55'	17°39'	7°06'	0,090
3,75	15°44'	17°18'	7°30'	0,054	15°44'	17°18'	7°31'	0,080
4,00	17°09'	16°39'	8°14'	0,058	17°09'	16°39'	8°16'	0,084
4,50	18°51'	15°54'	9°08'	0,064	18°51'	15°54'	9°10'	0,093
5,00	20°56'	14°58'	10°15'	0,069	20°56'	14°58'	10°17'	0,099
5,50	22°36'	14°14'	11°10'	0,072	22°36'	14°14'	11°12'	0,104
6,00	24°33'	13°20'	12°16'	0,072	24°33'	13°20'	12°18'	0,103
6,50	26°52'	12°16'	12°16'	0,053	26°52'	12°16'	12°16'	0,076
7,00	28°12'	11°41'	11°40'	0,051	28°12'	11°41'	11°41'	0,072
8,00	31°17'	10°17'	10°16'	0,043	31°17'	10°17'	10°17'	0,061
9,00	35°06'	8°33'	8°32'	0,033	35°06'	8°33'	8°32'	0,046
10,00	35°05'	8°37'	8°36'	0,037	35°05'	8°37'	8°36'	0,052

Таблица 7

Долбки с номинальным делительным диаметром 160 мм  
Размеры в мм

Модуль $m_n$	Размеры зуба долбика в проекции передней поверхности на плоскость, перпендикулярную оси						
	Коэффициент высоты головки $A_{a0}$	Высота головки $h_{a0}$	Толщина			Угол развернутости в начальной точке модификации $\gamma_{c0}^{**}$	Угол развернутости в граничной точке профиля $\gamma_{\delta}$
			теоретическая делительная $a$	утолщенная $\Delta a$	суммарная $a_{\Sigma} = a + \Delta a$		
6,0	1,25	8,520	10,167	0,15	10,317	15°50'	6°36'
6,5		9,100	10,920		0,17	11,090	15°09'
7,0		9,660	11,658	11,828		14°21'	3°30'
8,0		10,800	13,149			13,319	12°50'
9,0		11,970	14,661	14,841			11°33'
10,0		13,100	16,145		16,325	9°56'	0°

\*\* Размер для справок.

Таблица 8

Размеры по параметрам профиля в контролируемом сечении  
Размеры в мм

Модуль $m_n$	Диаметр основной окружности $d_{f0}$	Без модификации профиля			С модификацией профиля			
		Классы точности						
		AA	A	B	AA			
		Разность углов развернутости на вершине зуба и в граничной точке $\Delta\gamma_{a10}$			Разность углов развернутости в крайних точках невозможного участка $\Delta\gamma_{c0}$	Угол развернутости в начальной точке модификации $\gamma_{c0}$	Разность углов развернутости в начальной и граничной точках модификации $\Delta\gamma_{\delta}$	Нормальная глубина модификации $\Delta a_f / 0$
6,0	152,064	28°55'	28°56'	28°57'	19°27'	15°47'	9°28'	0,068
6,5	152,534	32°21'	32°22'	32°23'	21°41'	14°45'	10°40'	0,054
7,0	151,126	33°41'	33°42'	33°44'	22°33'	14°23'	11°08'	0,058
8,0	150,187	38°28'	38°29'	38°30'	25°36'	13°06'	12°52'	0,058
9,0	152,064	39°57'	39°57'	39°58'	26°08'	11°50'	11°49'	0,052
10,0	150,187	41°38'	41°39'	41°39'	31°15'	10°24'	10°23'	0,043



Продолжение табл. 8

Модуль $m_n$	С модификацией профиля							
	Классом точности							
	А				В			
	Разность углов раз- вернутости в край- них точках начальной фидеральной уча- стки $\delta_{\alpha}/10$	Угол развернутости в начальной точке модификации $\gamma_{\alpha 0}$	Разность углов раз- вернутости в началь- ной и граничной точ- ках модификации $\delta_{\alpha}/10$	Нормальная глубина модификации $\Delta_n/10$	Разность углов раз- вернутости в край- них точках начальной фидеральной уча- стки $\delta_{\alpha}/10$	Угол развернутости в начальной точке модификации $\gamma_{\alpha 0}$	Разность углов раз- вернутости в началь- ной и граничной точ- ках модификации $\delta_{\alpha}/10$	Нормальная глубина модификации $\Delta_n/10$
6,0	19°27'	15°47'	9°29'	0,084	19°27'	15°47'	9°30'	0,123
6,5	21°41'	14°45'	10°41'	0,071	21°41'	14°45'	10°42'	0,104
7,0	22°33'	14°23'	11°09'	0,075	22°33'	14°23'	11°11'	0,109
8,0	25°36'	13°06'	12°53'	0,074	25°36'	13°06'	12°54'	0,105
9,0	28°08'	11°50'	11°49'	0,066	28°08'	11°50'	11°50'	0,094
10,0	31°15'	10°24'	10°24'	0,055	31°15'	10°24'	10°24'	0,078

Таблица 9

Долбки с номинальным делительным диаметром 200 мм  
Размеры в мм

Модуль $m_n$	Размеры зуба долбика в проекции передней поверхности на плоскость, перпендикулярную оси						
	Коэффициент высоты головок или $h_{\alpha 0}$ **	Высота головки $h_{\alpha 0}$	Толщина			Угол развер- нутости в начальной точке модификации $\gamma_{\alpha 0}$ **	Угол развер- нутости в граничной точке про- филя $\gamma_{\alpha}$
			теорети- ческая делитель- ная $a$	уголце- вые $\Delta_n$	суммар- ная $\Delta_n + \Delta_n$		
8	1,25	11,200	13,440	0,17	13,610	15°09'	5°10'
9		12,330	14,923	0,18	15,103	13°53'	2°32'
10		13,500	16,436		16,616	12°50'	0°21'
11		14,630	17,919	0,20	18,119	11°33'	0°
12		15,840	19,461		19,661	10°47'	0°

\*\* Размер для справок.

Размеры по параметрам профиля в контролируемом сечении  
Размеры в мм

Модуль, мм	Диаметр основной окружности $d_{a0}$	Без модификации профиля			С модификацией профиля			
		Классы точности						
		AA	A	B	AA			
		Разность углов развернутости на вершине зуба и в граничной точке $\delta_{v,aa}$			Разность углов развернутости в крайних точках модифицированного участка $\delta_{v,q0}$	Угол развернутости в начальной точке модификации $\gamma_{q0}$	Разность углов развернутости в начальной и граничной точках модификации $\delta_{v,q1}$	Нормальная глубина модификации $\Delta_{a,q0}$
8	187,734	31°04'	31°06'	31°07'	20°51'	15°15'	10°13'	0,068
9	185,856	35°06'	35°07'	35°08'	23°26'	14°04'	11°40'	0,072
10	187,734	38°28'	38°27'	38°28'	25°34'	13°06'	12°52'	0,072
11	185,856	40°01'	40°01'	40°02'	28°06'	11°55'	11°54'	0,054
12	191,488	40°49'	40°49'	40°50'	29°34'	11°16'	11°15'	0,052

Продолжение табл. 10

Модуль, мм	С модификацией профиля							
	Классы точности							
	A				B			
	Разность углов развернутости в крайних точках модифицированного участка $\delta_{v,q0}$	Угол развернутости в начальной точке модификации $\gamma_{q0}$	Разность углов развернутости в начальной и граничной точках модификации $\delta_{v,q1}$	Нормальная глубина модификации $\Delta_{a,q0}$	Разность углов развернутости в крайних точках модифицированного участка $\delta_{v,q0}$	Угол развернутости в начальной точке модификации $\gamma_{q0}$	Разность углов развернутости в начальной и граничной точках модификации $\delta_{v,q1}$	Нормальная глубина модификации $\Delta_{a,q0}$
8	20°51'	15°15'	10°14'	0,089	20°51'	15°15'	10°16'	0,130
9	23°26'	14°04'	11°40'	0,094	23°26'	14°04'	11°42'	0,136
10	25°34'	13°06'	12°53'	0,093	25°34'	13°06'	12°54'	0,133
11	28°06'	11°56'	11°55'	0,073	28°06'	11°56'	11°56'	0,100
12	29°34'	11°16'	11°15'	0,070	29°34'	11°16'	11°16'	0,095

(Измененная редакция, Изм. № 1).

1.3. Размеры профиля зуба долбяков типа 3 с номинальным делительным диаметром 50 мм и типа 4 должны соответствовать указанным на чертеже 1 и в табл. 11—14.

Таблица 11

Долбаки с номинальным делительным диаметром 50 мм  
Размеры в мм

Модуль $m_n$	Размеры зуба долбяка в проекции передней поверхности на плоскость, перпендикулярную оси			
	Коэффициент высоты головки $k_{a0}$	Высота головки $h_{a0}$	Толщина теоретическая делительная $s_n$	Угол развернутости в граничной точке профиля $\gamma_{a0}$
1,000	1,25	1,650	1,862	14°47'
1,125		1,789	2,046	13°29'
1,250		1,938	2,236	12°23'
1,375		2,076	2,420	11°03'
1,500		2,235	2,618	10°16'
1,750		2,520	2,991	7°49'
2,000		2,800	3,360	5°10'
2,250		3,082	3,731	2°32'
2,500		3,375	4,109	0°21'
2,750		3,658	4,480	0°
3,000		3,960	4,865	0°
3,250		4,225	5,223	0°
3,500		4,515	5,600	0°

Таблица 12

Размеры по параметрам профиля в контролируемом сечении  
Размеры в мм

Модуль $m_n$	Диаметр основной окружности $d_{b0}$	Разность углов развернутости на вершине зуба $\alpha$ в граничной точке $\delta\gamma_{a0}$	
		класс точности	
		A	B
1,000	46,933	16°17'	16°18'
1,125	46,464	18°25'	18°27'
1,250	46,933	20°12'	20°13'
1,375	46,464	22°20'	22°22'
1,500	47,872	23°35'	23°36'
1,750	47,637	27°27'	27°28'
2,000	46,933	31°37'	31°38'
2,250	46,464	35°38'	35°40'
2,500	46,933	37°47'	37°47'
2,750	46,464	39°10'	39°10'
3,000	47,872	40°01'	40°01'
3,250	45,760	41°50'	41°51'
3,500	45,995	42°59'	43°00'

Долбяки с номинальным делительным диаметром 25 мм и 38 мм  
Размеры в мм

Модуль $m_n$	Размеры зуба долбяка в проекции передней поверхности на плоскость, перпендикулярную оси						
	Коэффициент высоты головки $h_{ad}^*$	Номинальный делительный диаметр					
		25		38			
		Высота головки $h_{ad}$	Толщина теорети- ческая делитель- ная $a_s$	Угол раз- вернутос- ти в гра- ничной точке профиля $\psi_{10}$	Высота головки $h_{ad}$	Толщина теорети- ческая делитель- ная $a_s$	Угол раз- вернутос- ти в гра- ничной точке профиля $\psi_{10}$
1,000	1,25	1,400	1,680	5°10'	1,530	1,775	11°45'
1,125		1,553	1,874	3°30'	1,676	1,964	10°16'
1,250		1,688	2,054	0°21'	1,813	2,145	8°22'
1,375		1,829	2,240	0°	1,966	2,340	7°14'
1,500		1,995	2,444	0°	2,100	2,520	5°10'
1,750		2,258	2,800	0°	2,398	2,902	2°32'
2,000		2,540	3,171	0°	2,680	3,273	0°
2,250		2,858	3,567	0°	2,947	3,633	0°
2,500		3,125	3,927	0°	3,250	4,018	0°
2,750		3,438	4,320	0°	3,548	4,400	0°
3,000		3,720	4,691	0°	3,810	4,756	0°
3,250		—	—	—	4,127	5,152	0°
3,500		—	—	—	4,410	5,523	0°
3,750		—	—	—	4,688	5,890	0°
4,000		—	—	—	5,000	6,283	0°

Таблица 14

Размеры профиля в контролируемом сечении  
Размеры в мм

Модуль $m_n$	Номинальный действительный диаметр			
	26		38	
	Диаметр основной $d_{26}$	Разность углов развернутости на вершине зуба и в граничной точке $\delta\nu_{26}$	Диаметр основной $d_{38}$	Разность углов развернутости на вершине зуба и в граничной точке $\delta\nu_{38}$
1,000	24,405	35°54'	35,669	21°22'
1,125	24,288	34°45'	35,904	23°44'
1,250	23,467	36°36'	35,200	26°45'
1,375	23,232	36°01'	36,139	28°32'
1,500	25,344	38°11'	35,200	31°47'
1,750	22,997	41°54'	36,139	35°50'
2,000	22,528	44°38'	35,669	38°05'
2,250	25,344	44°49'	33,792	40°26'
2,500	25,467	48°22'	35,200	41°31'
2,750	25,813	48°34'	36,139	42°40'
3,000	25,344	50°55'	33,792	45°18'
3,250	—	—	36,608	45°25'
3,500	—	—	36,139	47°05'
3,750	—	—	35,200	49°02'
4,000	—	—	37,548	50°23'

1.4. Размеры профиля зуба долбяков типа 2 и 5 должны соответствовать указанным на чертеже 1 и в табл. 15 и 16.

Долбяки с номинальным делительным диаметром 100 мм  
Размеры в мм

Модуль нормальный $m_{н.н.}$	Размеры зуба долбяка в проекции передней поверхности на плоскость, перпендикулярную к направлению зуба						
	Коэффициент высоты головки $k_{ад}$	Номинальный угол наклона зуба					
		15°			23°		
		Высота головки $h_{ад}$	Толщина делительная $s_{ад}$	Угол развернутости в граничной точке профиля $\gamma_{г.р.}$	Высота головки $h_{ад}$	Толщина делительная $s_{ад}$	Угол развернутости в граничной точке профиля $\gamma_{г.р.}$
1,000	1,25	2,25	2,299	19°56'	2,19	2,255	20°43'
1,125		2,40	2,488	19°24'	2,33	2,439	20°05'
1,250		2,56	2,691	19°01'	2,51	2,655	19°54'
1,375		2,68	2,861	18°16'	2,64	2,831	19°10'
1,500		2,87	3,077	17°59'	2,81	3,033	18°47'
1,750		3,17	3,462	16°56'	3,12	3,424	17°49'
2,000		3,50	3,870	16°10'	3,44	3,826	17°03'
2,250		3,80	4,255	15°05'	3,74	4,203	15°50'
2,500		4,13	4,655	14°12'	4,05	4,600	14°54'
2,750		4,43	5,040	13°04'	4,37	5,000	14°06'
3,000		4,71	5,411	11°36'	4,71	5,411	13°37'
3,250		5,04	5,815	10°48'	4,97	5,768	11°37'
3,500		5,36	6,211	9°51'	5,32	6,186	11°23'
3,750		5,66	6,600	8°43'	5,63	6,573	10°14'
4,000		6,00	7,011	8°10'	5,92	6,953	8°46'
4,250		6,29	7,387	6°39'	6,25	7,357	8°09'
4,500		6,62	7,789	5°56'	6,57	7,757	7°26'
5,000		7,25	8,582	4°01'	7,20	8,546	5°35'
5,500		7,87	9,360	1°40'	7,81	9,320	3°03'
6,000		8,46	10,124	0°00'	8,46	10,124	1°56'
6,500		9,10	10,920	0°00'	9,04	10,873	0°00'
7,000	9,73	11,709	0°00'	9,66	11,531	0°00'	

Долбяки с номинальным делительным диаметром 38 мм  
Размеры в мм

Модуль нормаль- ный $m_{n0}$	Размеры зуба долбяка в проекции передней поверхности на плоскость, перпендикулярную к направлению зуба						
	Коэффи- циент вы- соты го- ловки $h^*_{n0}$	Номинальный угол наклона зуба					
		15°			23°		
		Высота головки $A_{n0}$	Толщина делитель- ная $S^*_{n0}$	Угол раз- вернутос- ти в гра- ничной точке профиля $\gamma_{n0}$	Высота головки $A_{n0}$	Толщина делитель- ная $S^*_{n0}$	Угол раз- вернутос- ти в гра- ничной точке профиля $\gamma_{n0}$
1,000	1,25	1,35	1,644	10°41'	1,35	1,644	12°20'
1,125		1,52	1,849	9°23'	1,52	1,849	11°03'
1,250		1,69	2,055	8°43'	1,69	2,055	9°53'
1,375		1,86	2,260	7°18'	1,86	2,260	8°15'
1,500		2,03	2,465	5°26'	2,03	2,465	7°04'
1,750		2,36	2,876	0°04'	2,36	2,876	4°54'
2,000		2,70	3,287	0°	2,70	3,287	3°14'
2,250		3,04	3,698	0°	3,04	3,698	0°48'
2,500		3,38	4,109	0°	3,38	4,109	0°48'
2,750		3,71	4,520	0°	3,71	4,520	0°
3,000		4,05	4,931	0°	4,05	4,931	0°
3,250		4,39	5,342	0°	4,39	5,342	0°
3,500		4,73	5,753	0°	4,73	5,753	0°
3,750		5,06	6,164	0°	5,06	6,164	0°
4,000		5,40	6,574	0°	5,40	6,574	0°

Примечания к табл. 1—16:

1. Утолщение зуба дано с учетом наименьшего гарантированного бокового зазора колеса, принятого приблизительно для 6-й степени точности по сопряжению в СТ СЭВ 641—77.

2. Допускается наличие технологической модификации у ножки зуба для долбяков без модификации профиля.

Размеры технологической модификации профиля у долбяков не должны выходить за пределы размеров модификации профиля, приведенных в таблицах приложения.

3. Размеры технологической модификации профиля долбяков типа 2 не должны выходить за размеры модификации профиля, приведенные в табл. 4 приложения.

(Измененная редакция, Изм. № 1).

1.5. Величина модификации профиля зуба долбяка должна монотонно увеличиваться по мере удаления от его периферии.

1.6. Долбяки с модификацией профиля изготавливаются по заказу потребителя.

1.7. По согласованию с потребителем профиль зубьев долбяков может быть выполнен по вершинам зубьев с фасками или со скруглением по радиусам.

1.8. По согласованию с потребителем допускается изготавливать долбяки типа 2 и 5 с неодинаковыми задними боковыми углами по правой и левой сторонам профиля.





## ПРИЛОЖЕНИЕ 2

## Рекомендуемое

## РАЗМЕРЫ ПРЕДЕЛЬНО СТОЧЕННЫХ ДОЛБЯКОВ И НАЗНАЧЕНИЕ ДОЛБЯКОВ

1. Размеры предельно сточенных долбяков указаны в табл. 1—9.

1.1. Размеры предельно сточенных долбяков типа 1 указаны в табл. 1—5.

Таблица 1

Долбяки с номинальным делительным диаметром 80 мм

Размеры в мм

Модуль $m_n$			Число зубьев $z_n$	Коэффициент смещения ис- ходного контура $X_n$	Угол разверну- тости в гранич- ной точке профиля $V_{10}$	Диаметр окружности вершин $d_{a0}$
Ряды						
1	2	3				
1,000			76	—0,181	14°08'	78,14
	1,125		67	—0,177	13°15'	77,79
1,250			60	—0,341	11°24'	77,27
	1,375		56	—0,304	10°57'	79,60
1,500			50	—0,301	9°48'	77,85
	1,750		43	—0,271	8°15'	78,68
2,000			38	—0,246	6°49'	80,02
	2,250		34	—0,227	5°22'	81,10
2,500			30	—0,220	3°23'	80,15
	2,750		28	—0,253	1°43'	82,48
3,000			25	—0,247	0°	81,02
		3,250	24	—0,227	0°	84,65
	3,500		22	—0,220	0°	84,21
		3,750	20	—0,218	0°	82,74
4,000			19	—0,208	0°	84,34
		4,250	18	—0,200	0°	85,42
	4,500		17	—0,195	0°	86,00
5,000			16	—0,178	0°	90,72

Долбяки с номинальным делительным диаметром 100 мм  
Размеры в мм

Модуль $m_n$			Число зубьев $Z_0$	Коэффициент смещения ис- ходного контура $X_0$	Угол разверну- тости в гранич- ной точке профиля $\gamma_{f0}$	Диаметр окружности вершин $d_{a0}$
Ряды						
1	2	3				
1,000			100	-0,291	15°22'	101,92
	1,125		90	-0,259	14°53'	103,48
1,250			80	-0,253	14°09'	102,49
	1,375		73	-0,236	13°36'	103,16
1,500			68	-0,214	13°11'	105,11
	1,750		58	-0,201	11°56'	105,17
2,000			50	-0,301	9°48'	103,80
	2,250		45	-0,273	8°47'	105,65
2,500			40	-0,261	7°23'	104,94
	2,750		36	-0,250	6°00'	104,50
3,000			34	-0,227	5°22'	108,14
		3,250	31	-0,221	3°56'	107,44
	3,500		28	-0,220	2°08'	105,21
		3,750	27	-0,204	1°39'	109,10
4,000			25	-0,200	0°10'	108,40
		4,250	24	-0,190	0°	111,01
	4,500		22	0,191	0°	108,53
5,000			20	-0,180	0°	110,70
	5,500		18	-0,188	0°	110,68
6,000			17	-0,187	0°	114,76
		6,500	16	-0,177	0°	117,95
	7,000		16	-0,160	0°	127,26
8,000			14	-0,153	0°	129,55

Таблица 3

Долбяки с номинальным делительным диаметром 125 мм.  
Размеры в мм

Модуль $m_n$			Число зубьев $Z_n$	Коэффициент смещения не- ходного контура $X_n$	Угол разверну- тости в гранич- ной точке профиля $\nu_{10}$	Диаметр окружности вершин $d_{a0}$
Ряды						
1	2	3				
2,00			62	-0,251	12°13'	128,00
	2,25		56	-0,225	11°28'	130,61
2,50			50	-0,217	10°24'	130,17
	2,75		46	-0,201	9°37'	132,27
3,00			42	-0,194	8°36'	132,34
		3,25	38	-0,194	7°18'	130,36
	3,50		36	-0,180	6°41'	133,49
		3,75	34	-0,208	5°34'	135,32
4,00			31	-0,210	4°03'	132,32
	4,50		28	-0,194	2°28'	135,50
5,00			25	-0,214	0°	135,36
	5,50		23	-0,201	0°	138,04
6,00			21	-0,194	0°	138,67
		6,50	19	-0,190	0°	137,28
	7,00		18	-0,180	0°	140,98
8,00			16	-0,168	0°	145,31
		9,00	14	-0,162	0°	145,58
10,00			14	-0,142	0°	162,16

Таблица 4

Долбяки с номинальным делительным диаметром 160 мм.  
Размеры в мм

Модуль $m_n$			Число зубьев $Z_n$	Коэффициент смещения не- ходного контура $X_n$	Угол разверну- тости в гранич- ной точке профиля $\nu_{10}$	Диаметр окружности вершин $d_{a0}$
Ряды						
1	2	3				
6,0			27	-0,190	1°06'	174,72
		6,5	25	-0,173	0°33'	176,50
	7,0		23	-0,170	0°	176,12
8,0			20	-0,163	0°	177,39
	9,0		18	-0,154	0°	181,73
10,0			16	-0,150	0°	182,00

Таблица 5

Долбяки с номинальным делительным диаметром 200 мм  
Размеры в мм

Модуль $m_n$			Число зубьев $Z_n$	Коэффициент смещения ис- ходного контура $X_n$	Угол разверну- тости в гранич- ной точке профиля $\gamma_{10}$	Диаметр окружности вершин $d_{a0}$
Ряды						
1	2	3				
8			25	—0,200	0°10'	216,80
	9		22	—0,191	0°	217,06
10			20	—0,180	0°	221,40
	11		18	—0,175	0°	221,65
12			17	—0,164	0°	230,06

1.2. Размеры предельно сточенных долбяков типа 3 указаны в табл. 6 и 7.

Таблица 6

Долбяки с номинальным делительным диаметром 50 мм  
Размеры в мм

Модуль $m_n$			Число зубьев $Z_n$	Коэффициент смещения ис- ходного контура $X_n$	Угол разверну- тости в гранич- ной точке профиля $\gamma_{10}$	Диаметр окружности вершин $d_{a0}$
Ряды						
1	2	3				
1,000			50	—0,441	8°48'	51,62
	1,125		44	—0,407	7°25'	51,40
1,250			40	—0,373	6°23'	52,19
	1,375		36	—0,352	5°00'	51,97
1,500			34	—0,321	4°23'	53,79
	1,750		29	—0,411	0°26'	53,69
2,000			25	—0,376	0°	53,50
	2,250		22	—0,347	0°	53,56
2,500			20	—0,320	0°	54,65
	2,750		18	—0,302	0°	54,71
3,000			17	—0,327	0°	56,54
		3,250	15	—0,317	0°	54,81
	3,500		14	—0,300	0°	55,65

Таблица 7

Долбяки с номинальным делительным диаметром 80 мм  
Размеры в мм

Модуль $m_n$			Число зубьев $Z_0$	Коэффициент смещения ис- ходного контура $X_0$	Угол разверну- тости в гранич- ной точке профиля $\gamma_{f0}$	Диаметр окружности вершин $d_{a0}$
Ряды						
1	2	3				
1,000			76	-0,181	14°08'	78,14
	1,125		67	-0,177	13°15'	77,79
1,250			60	-0,341	11°24'	77,27
	1,375		56	-0,304	10°57'	79,69
1,500			50	-0,301	9°48'	77,85
	1,750		43	-0,271	8°15'	78,68
2,000			38	-0,246	6°49'	80,02
	2,250		34	-0,227	5°22'	81,10
2,500			30	-0,220	3°23'	80,15
	2,750		28	-0,253	1°43'	82,48
3,000			25	-0,247	0°	81,02
		3,250	24	-0,227	0°	84,65
	3,500		22	-0,220	0°	84,21

1.2.1. Параметры ( $X_0$  и  $\gamma_{f0}$ ) предельно сточенных чашечных долбяков с номинальными делительными диаметрами 100 мм и 125 мм определяются по табл. 2 и 3 для прямозубых дисковых долбяков.

1.3. Размеры долбяков типа 4 указаны в табл. 8 и 9.

Таблица 8

Долбяки с номинальным делительным диаметром 25 мм  
Размеры в мм

Модуль $m_n$			Число зубьев $Z_0$	Коэффициент смещения ис- ходного контура $X_0$	Угол разверну- тости в гранич- ной точке профиля $\gamma_{f0}$	Диаметр окружности вершин $d_{a0}$
Ряды						
1	2	3				
1,000			26	-0,551	0	27,40
	1,125		23	-0,493	0	27,58
1,250			20	-0,461	0	26,97
	1,375		18	-0,430	0	27,01
1,500			18	-0,481	0	29,31
	1,750		14	-0,410	0	27,44
2,000			12	-0,370	0	27,52
	2,250		12	-0,354	0	31,01
2,500			10	-0,336	0	29,57
	2,750		10	-0,382	0	32,27
3,000			9	-0,360	0	32,34

Таблица 9

Долбки с номинальным делительным диаметром 38 мм  
Размеры в мм

Модуль $m_n$			Число зубьев $Z_n$	Коэффициент смещения ис- ходного контура $X_n$	Угол разворачи- тости в гранич- ной точке профиля $\gamma_{fd}$	Диаметр окружности вершини $d_{a0}$
Ряды						
1	2	3				
1,000			38	-0,561	3°52'	39,38
	1,125		34	-0,507	2°25'	39,78
1,250			30	-0,473	0°23'	39,44
	1,375		28	-0,432	0°	40,75
1,500			25	-0,411	0°	40,02
	1,750		22	-0,481	0°	41,19
2,000			19	-0,436	0°	41,26
	2,250		16	-0,407	0°	39,79
2,500			15	-0,370	0°	41,90
	2,750		14	-0,342	0°	43,49
3,000			12	-0,330	0°	41,52
		3,250	12	-0,303	0°	45,16
	3,500		11	-0,290	0°	45,22
		3,750	10	-0,318	0°	44,49
4,000			10	-0,315	0°	47,48

2. Рекомендуемое назначение долбиков указано в табл. 10.

Таблица 10

Классы точности	Типы долбиков	Для степеней точности колес по ГОСТ 1643—81
AA	1; 3 (кроме $d_0=50$ мм)	6
A	1—4	7
B	1—5	8

В случае применения для зубчатых колес комбинированных степеней точности класс точности долбика рекомендуется устанавливать по наиболее высокой степени точности.

## ПРИЛОЖЕНИЕ 3

## Справочное

Информационные данные о соответствии ГОСТ 9323—79 и СТ СЭВ 277—76, СТ СЭВ 278—76, СТ СЭВ 279—76, СТ СЭВ 154—80

Пункт ГОСТ 9323—79	Пункт СТ СЭВ 277—76	Пункт СТ СЭВ 278—76	Пункт СТ СЭВ 279—76	Пункт СТ СЭВ 154—80
1.1	Вводная часть	Вводная часть	Вводная часть	1.1
1.2	1	1	1	—
2.2	—	—	—	1.2
2.3	—	—	—	1.3
2.4	—	—	—	1.3
2.5	—	—	—	1.4; 1.5
2.7	—	—	—	1.6
2.9	—	—	—	1.7
2.10	—	—	—	1.7
5.1	—	—	—	2.1
5.2	—	—	—	2.2

Редактор *М. А. Глазунова*  
Технический редактор *В. Н. Прусакова*  
Корректор *В. С. Черная*

Сдано в наб. 22.05.87 Подп. в печ. 16.12.87 4,5 усл. п. л. 4,63 усл. кр.-отт. 3,42 уч.-изд. л.  
Тир. 6000 Цена 15 коп.

Ордена «Знак Почета» Издательство стандартов, 123840 Москва, ГСП, Новопресненский пер., 3  
Тип. «Московский печатник», Москва, Лялин пер., 6. Зак. 818

**GOST**  
СТАНДАРТЫ

ГОСТ 9323-79, Долбяки зуборезные чистовые. Технические условия  
Finishing pinion type cutters. Technical conditions



Цена 15 коп.

Величина	Единица		
	Наименование	Обозначение	
		международное	русское

### ОСНОВНЫЕ ЕДИНИЦЫ СИ

Длина	метр	m	м
Масса	килограмм	kg	кг
Время	секунда	s	с
Сила электрического тока	ампер	A	А
Термодинамическая температура	кельвин	K	К
Количество вещества	моль	mol	моль
Сила света	кандела	cd	кд

### ДОПОЛНИТЕЛЬНЫЕ ЕДИНИЦЫ СИ

Плоский угол	радиан	rad	рад
Телесный угол	стерадиан	sr	ср

### ПРОИЗВОДНЫЕ ЕДИНИЦЫ СИ, ИМЕЮЩИЕ СПЕЦИАЛЬНЫЕ НАИМЕНОВАНИЯ

Величина	Единица			Выражение через основные и дополнительные единицы СИ
	Наименование	Обозначение		
		международное	русское	
Частота	герц	Hz	Гц	$s^{-1}$
Сила	ньютон	N	Н	$м \cdot кг \cdot с^{-2}$
Давление	паскаль	Pa	Па	$м^{-1} \cdot кг \cdot с^{-2}$
Энергия	джоуль	J	Дж	$м^2 \cdot кг \cdot с^{-2}$
Мощность	ватт	W	Вт	$м^2 \cdot кг \cdot с^{-3}$
Количество электричества	кулон	C	Кл	$с \cdot А$
Электрическое напряжение	вольт	V	В	$м^2 \cdot кг \cdot с^{-3} \cdot А^{-1}$
Электрическая емкость	фарад	F	Ф	$м^{-2} \cdot кг^{-1} \cdot с^4 \cdot А^2$
Электрическое сопротивление	ом	$\Omega$	Ом	$м^2 \cdot кг \cdot с^{-3} \cdot А^{-2}$
Электрическая проводимость	сименс	S	См	$м^{-2} \cdot кг^{-1} \cdot с^3 \cdot А^2$
Поток магнитной индукции	вебер	Wb	Вб	$м^2 \cdot кг \cdot с^{-2} \cdot А^{-1}$
Магнитная индукция	тесла	T	Тл	$кг \cdot с^{-2} \cdot А^{-1}$
Индуктивность	генри	H	Гн	$м^2 \cdot кг \cdot с^{-2} \cdot А^{-2}$
Световой поток	люмен	lm	лм	кд · ср
Освещенность	люкс	lx	лк	$м^{-2} \cdot кд \cdot ср$
Активность радионуклида	беккерель	Bq	Бк	$с^{-1}$
Поглощенная доза ионизирующего излучения	грей	Gy	Гр	$м^2 \cdot с^{-2}$
Эквивалентная доза излучения	зиверт	Sv	Зв	$м^2 \cdot с^{-2}$